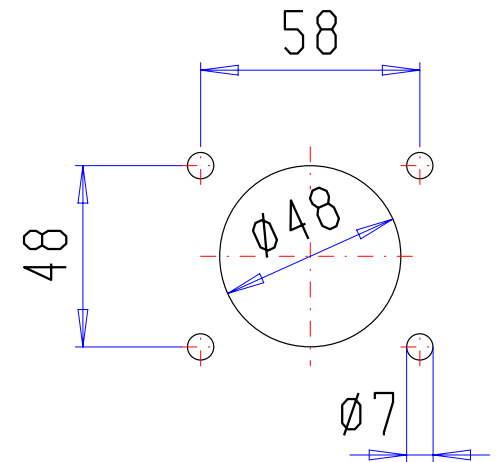
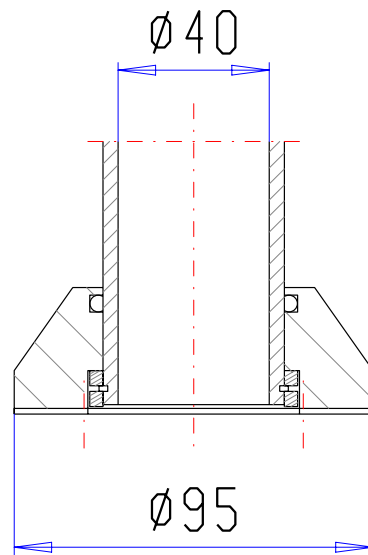



M6 x 16  
DIN 912



Verwendungsbereich		Zul. Abweichung						Maßstab	ZV	Gewicht
EW		0,5-3	>3-6	>6-30	>30-120	>120-400	>400-1000	Werkstoff, Halbzeug		
		±0,05	±0,1	±0,2	±0,3	±0,5	±0,8	Rohteil-Nr		
								Modell- oder Gesenk-Nr		
								Benennung		
		Datum		Name		Kupp lung				
		Bearb	08 11 01	SN						
		Gepr	09 11 01	MR						
		Norm								
								Zeichnungsnummer		Blatt
								146 025 011		B1
IND	Anderung	Datum	Name	 Gehäusesysteme				Ers f	Ers d	