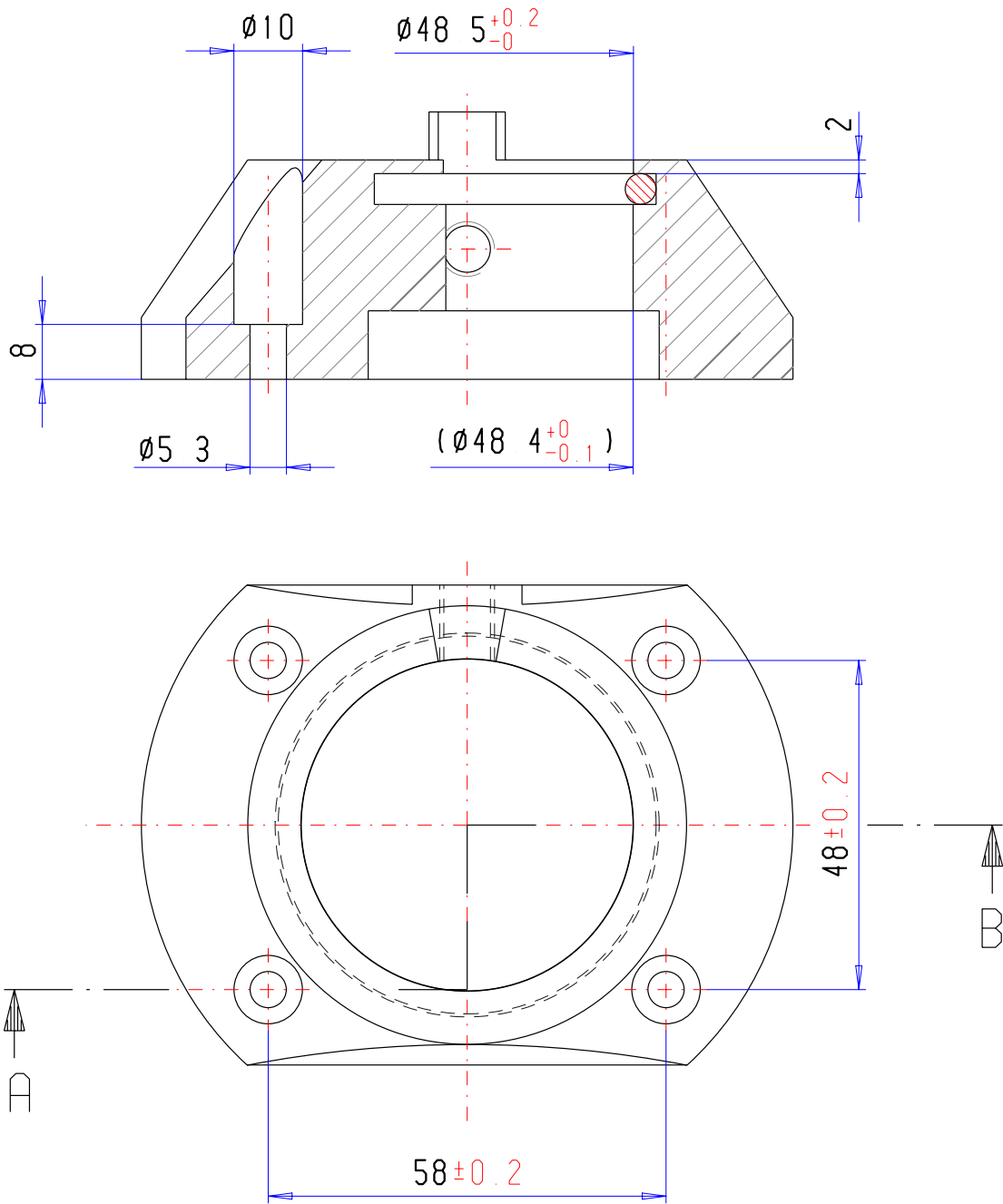



Schnitt A-B



Verwendungsbereich				Zul. Abweichung					Maßstab 1:1		ZV		Gewicht		
EW				0,5-3	>3-6	>6-30	>30-120	>120-400	>400-1000	Werkstoff, Halbzeug Rohteil-Nr Modell- oder Gesenk-Nr					
				+0,05	+0,1	+0,2	+0,3	+0,5	+0,8					GK Al Si 12 (Cu), RAL 7031	
				Datum		Name		Benennung							
				Bearb 08 11 01		SN		TARA-Kupplung Beckhoff							
				Gepr 09 11 01		MR									
				Norm											
				 Gehäusesysteme						Zeichnungsnummer				Blatt	
										146 025 016					
IND		Änderung		Datum		Name		Ers f				Ers d			