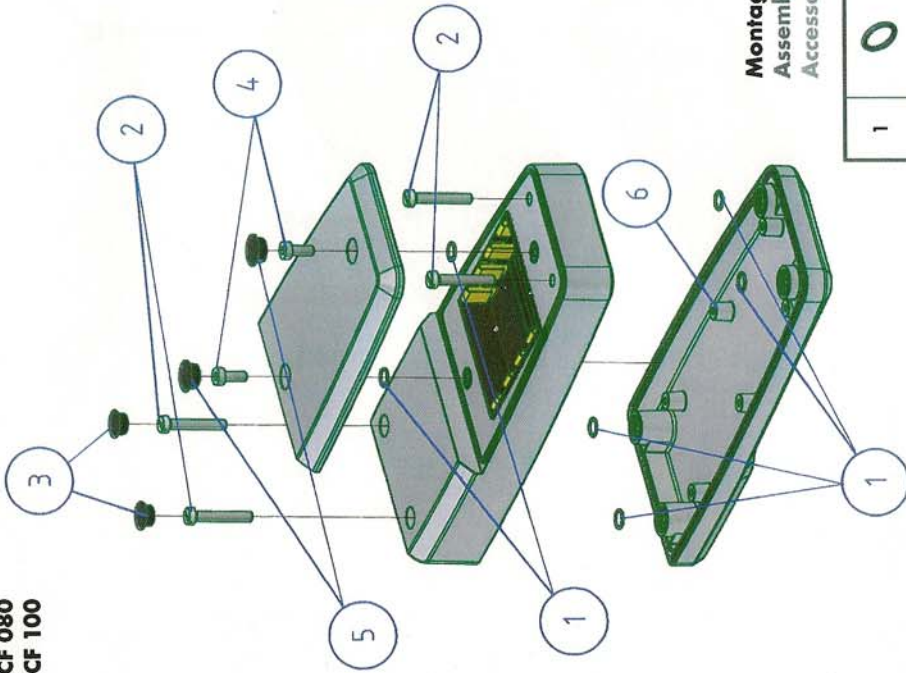


Montageanleitung
Assembly instructions
Instructions d'assemblage

HCF 080
HCF 100



Montagezubehör
Assembly accessories
Accessoires d'assemblage

1		6x D6x1
2		4x M4x25
3		2x D8,5
4		2x M4x10
5		2x D10
6		10x M3x6

Für die Schutzart IP 66 ist die Montage von 1, 3 und 5 notwendig

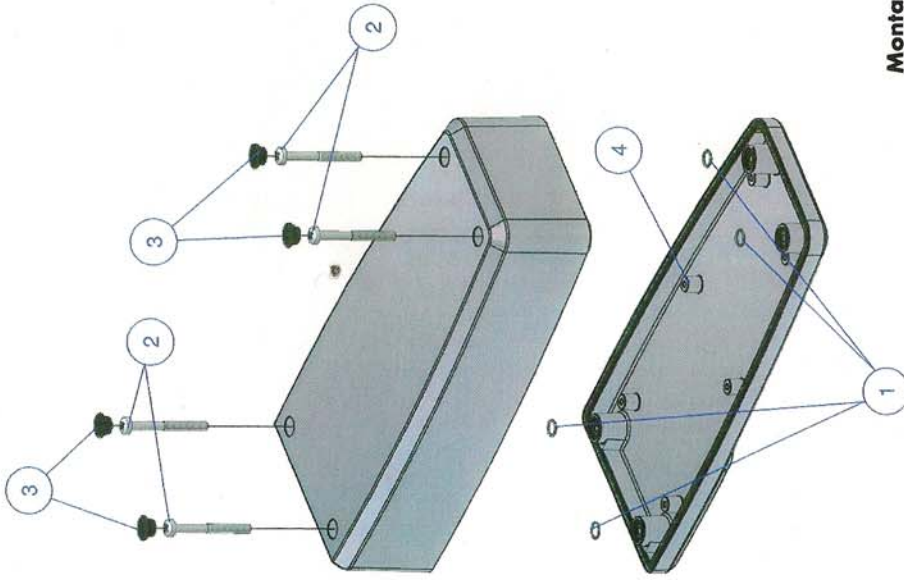
For system of protection IP 66 items 1, 3 and 5 must be assembled

Pour système de protection IP 66 l'assemblage de articles 1, 3 et 5 est obligatoire

ROLEC 03/2007 - 000.000.140 Rev. A

Montageanleitung
Assembly instructions
Instructions d'assemblage

HC 100



Montagezubehör
Assembly accessories
Accessoires d'assemblage

1		4x D6x1
2		4x M4x45
3		4x D8,5
4		12x M3x6

Für die Schutzart IP 66 ist die Montage von 1 und 3 notwendig

For system of protection IP 66 items 1 and 3 must be assembled

Pour système de protection IP 66 l'assemblage de articles 1 et 3 est obligatoire

ROLEC 03/2007 - 000.000.140 Rev. A