

handCASE



**Mobile Handgehäuse
aus Aluminium**

*Mobile hand held enclosures
made of aluminium*

**Mobiele handbehuizingen
van aluminium**

mehrWERT



- 1 Robustes Handgehäuse aus Aluminium im anspruchsvollen Design
- 2 Befestigungsdome zur Aufnahme von Platinen
- 3 Vertiefung für Folientastaturen
- 4 Ergonomische Formgebung für ermüdungsfreies Arbeiten
- 5 Mit Batteriefach
- 6 Schutzart IP 66

addedVALUE



- 1 *Robust hand held enclosure made of aluminium, sophisticated design*
- 2 *Mounting points for plug-in printed circuit boards*
- 3 *Recess for key pads*
- 4 *Ergonomic shape to avoid fatigue when using*
- 5 *Battery compartment*
- 6 *Protection system IP 66*

toegevoegdeWAARDE



- 1 Robuuste handbehuizing van aluminium met een aansprekend ontwerp
- 2 Bevestigingspunten voor montage van printplaat
- 3 Verlaging voor folietoetsenbord
- 4 Ergonomisch vormgegeven ter voorkoming van vermoeidheid
- 5 Met batterijvak
- 6 Beschermklasse IP 66

nach dem mehrWERT-Prinzip
according to the addedVALUE principle
volgens het principe van de toegevoegdeWAARDE



Handgehäuse aus Aluminiumdruckguss

handCASE ist das erste mobile Standardgehäuse aus Aluminiumdruckguss. Es wurde speziell für den rauen Industrie-Einsatz entwickelt. Die Gehäuse sind auch im Freien einsetzbar.

Die Serie wurde für den Einsatz von Kurzhubtastaturen und mechanischen Schaltern und Drucktastern konstruiert. Die hohe Schutzart und die mechanische Festigkeit bieten dem Anwender eine Vielzahl von Einsatzmöglichkeiten.

Das Gehäuse gibt es in 4 Ausführungen.



Cast aluminium hand held enclosures

handCASE is the first mobile standard enclosure made of die cast aluminium.

It was especially designed for Rough industrial environments, also outdoors.

The series was designed for key pads and mechanical switches and push buttons.

The high protection system gives the customer a large range of applications.

4 versions of the enclosure are available.



Handbehuizing van aluminium

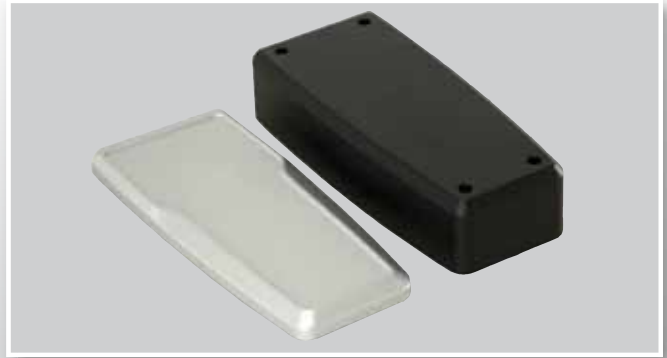
handCASE is de eerste mobiele standaard behuizing van druk-gietaluminium.

Het is speciaal voor het ruwe industriegebruik ontwikkeld. De behuizingen zijn uiteraard overal inzetbaar.

De serie is voor het gebruik van drukknoppen en folietoetsenbord geconstrueerd.

De hoge beschermklasse en de mechanische stevigheid bieden de gebruiker een scala aan mogelijkheden.

De behuizing is leverbaar in 4 varianten.



TECHNISCHE DATEN **handCASE**

Gehäuse

Aluminiumguss Legierung:
EN AC-44300 DIN EN 1706
(GD Al Si 12/DIN 1725).

Deckelschrauben

Edelstahlschrauben 1.4567

Schutzart

IP 66 / 67 EN 60529
Frei Fallen DIN EN 60068-2-32

Dichtung

TPE Formdichtung, silikonfrei
(-40°C bis +120°C)

Temperaturbeständigkeit

HC: -40°C bis +80°C
HCF: -10°C bis +50°C (Batterie)

Oberfläche

Pulverlackierung
Oberteil: Silbermetalllic,
Unterteil: Schwarz RAL 9005
Optional: Sonderfarben

Batteriefach

ABS, im Standardlieferungsumfang

Einbauen

Im Unterteil und im Oberteil
sind verschiedene Montage-
dome für metrische Schrauben
vorhanden.

TECHNICAL DATA **handCASE**

Enclosure

Die-cast aluminium:
EN AC-44300 DIN EN 1706
(GD Al Si 12/DIN 1725).

Lid screws

Stainless steel screws 1.4567

System of protection

IP 66 / 67 EN 60529
Free fall DIN EN 60068-2-32

Gasket

TPE gasket, silicon free
(-40°C to +120°C)

Temperature range:

HC: -40°C to +80°C
HCF: -10°C to +50°C (Battery)

Colour

Powder coating
Lid: Silver metallic
Bottom: Black RAL 9005
Special colours on request.

Battery compartment

Made of ABS,
standard application

Internal mounting

Several mounting points for
metric screws are available
In the bottom part of the
enclosure and in the lid

TECHNISCHE GEGEVENS **handCASE**

Behuizing

Gietaluminiumlegering:
EN AC-44300 DIN EN 1706
(GD Al Si 12/DIN 1725).

Dekselschroeven

Roestvrijstaal schroeven 1.4567

Beschermklasse

IP 66 / 67 EN 60529
Vrije val DIN EN 60068-2-32

Afdichting

TPE vormafdichting, vrij van silicone
(-40°C bis +120°C)

Temperatuurbestendigheid:

HC: -40°C bis +80°C
HCF: -10°C bis +50°C (Batterij)

Kleur

Het onderste gedeelte:
Gemoffeld: Zwart RAL 9005
Deksel: Zilvermetalllic,
speciale kleuren op aanvraag

Batterijhouder

Gemaakt van ABS, behoort tot de
standaard levering

Inbouw

Verschillende bevestigingspunten
met metrische draad zijn
beschikbaar in deksel als in de
onderkant.



handCASE

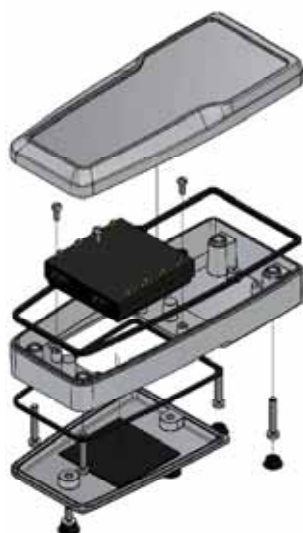
Hand-Gehäuse aus Aluminium
Aluminium hand held enclosures
Handbehuizingen van aluminium



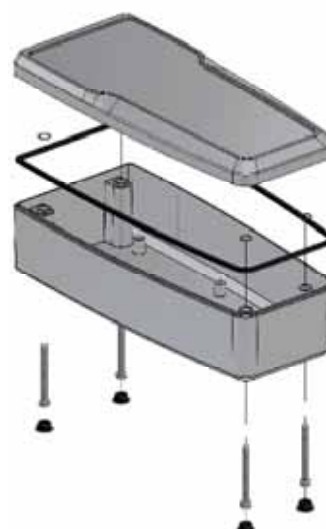
Typ	Bezeichnung	Mat.-No.
handCASE	HCF 080	270.080.000
handCASE	HCF 081 *	270.081.000
handCASE	HCF 100	270.100.000
handCASE	HC 100 *	271.100.000

* ohne Batteriefach - without battery compartment - zonder batterijvak

HCF

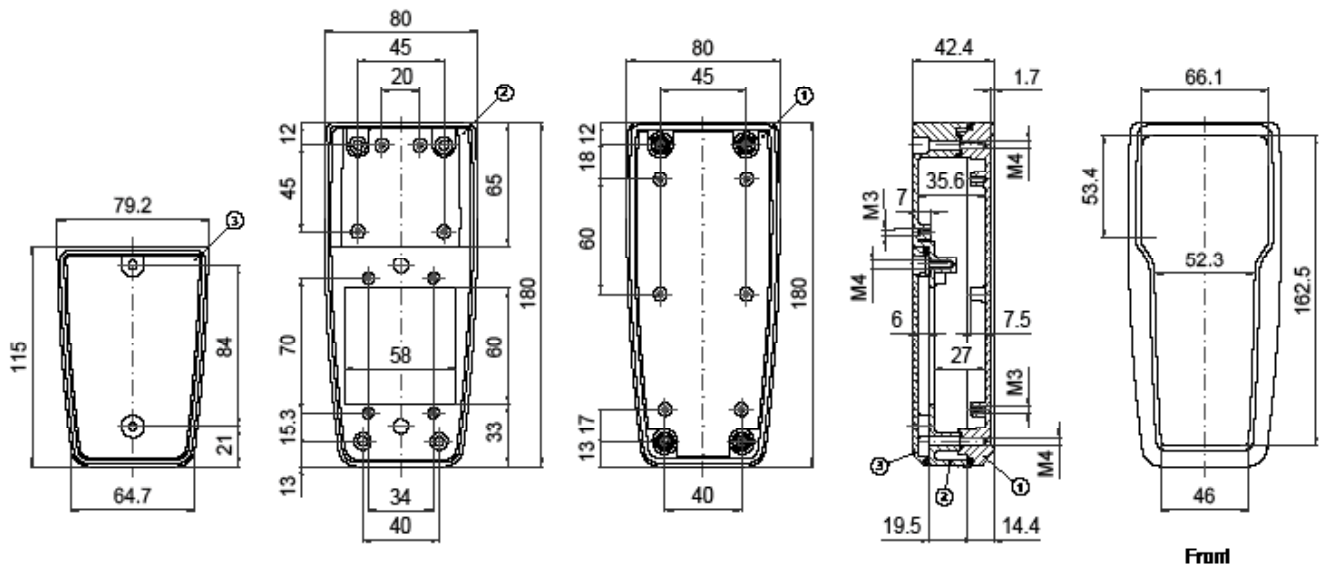


HC

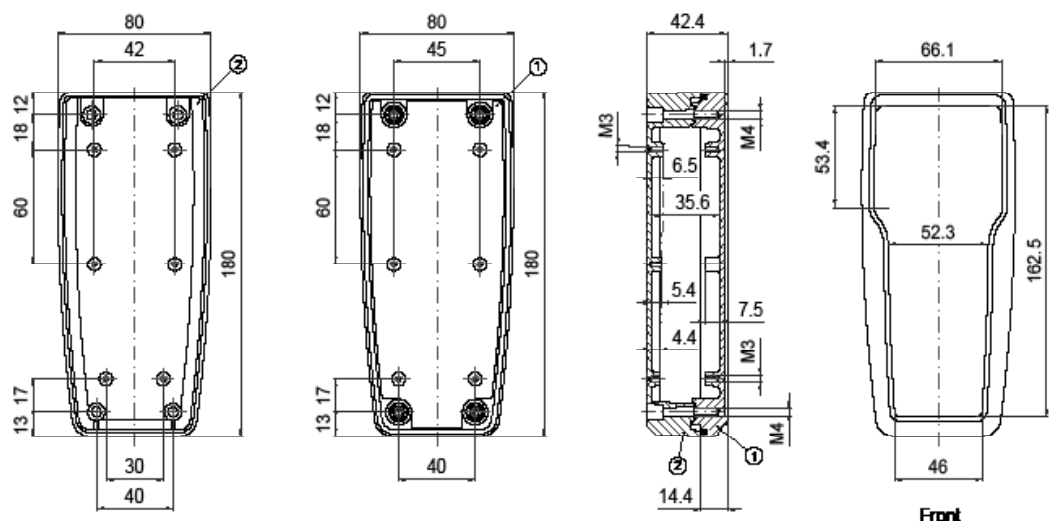


handCASE

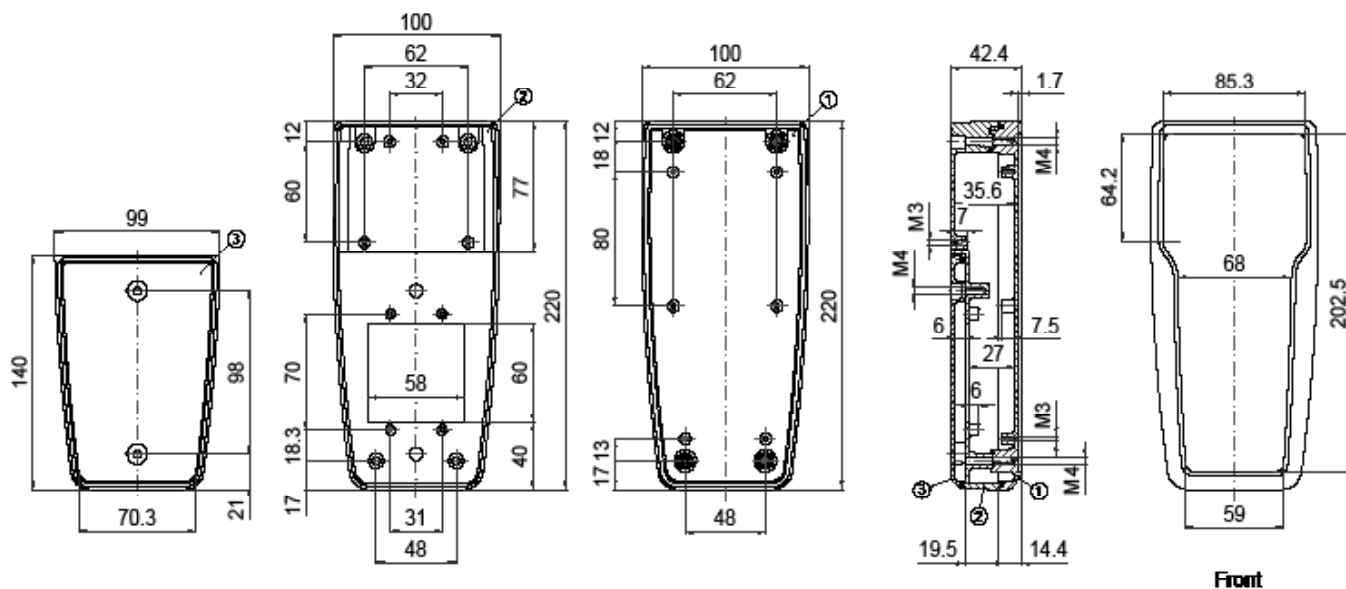
HCF 080



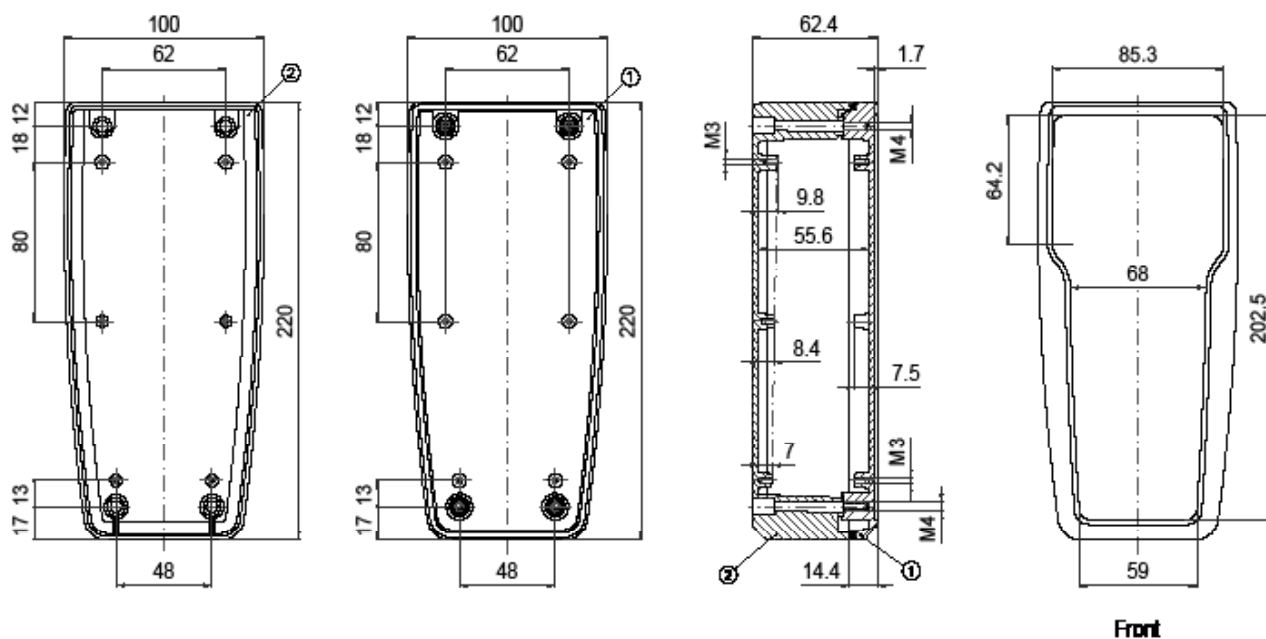
HCF 081



HCF 100



HC 100



- ① Gehäusedeckel Enclosure lid Behuizing deksel
- ② Gehäuseunterteil Enclosure bottom Het onderste gedeelte
- ③ Batteriefachdeckel Battery compartment lid Batterijhouder deksel

