

aluFACE



**Kommandogehäuse
aus Aluminiumguss**

*Command enclosures
made of die-cast aluminium*

**Commandobehuizingen
van gietaluminiumlegering**



Serie KTE

**Sichere Anschlußtechnik
im separat zu öffnenden
Anschlußraum**

Beide Kammern trennbar

**Verschiedene
Deckelvarianten**

Schutzart IP65/66

Series KTE

**Secure connection techno-
logy which can be opened
independently**

**Both chambers can be
separated**

Different lid variations

Ingress protection IP 66

Serie KTE

**Veilige aansluitingstechniek
door separate aansluitkamer**

**Beide kamers kunnen wor-
den gescheiden**

Diverse dekselvarianten

Beschermklasse IP 66

TECHNISCHE DATEN

aluFACE

Gehäuse

Aluminiumguss Legierung:
EN AC-44300 DIN EN 1706
(GD Al Si 12/DIN 1725).

Fronttür

Zink-Druckguß-Eckstücke mit
Aluminium-Strangpreßprofilen
montiert.

Frontplatten

Standard: Aluminium 3 mm
Al Mg 1, silberfarbig eloxiert.
Optional: fertig bearbeitete
Frontplatten, gebohrt, gestanzt,
graviert oder bedruckt.
Einbaufertige Folientastaturen.

Griffrahmen

Stahlrohr, pulverbeschichtet,
Farbton: RAL 3020 verkehrsrot,
Optional: RAL 9005 schwarz.

Befestigung

Raumsparende Einkanaltechnik für
Deckel- und Befestigungsschrauben
außerhalb des Dichtraums..

Verschluss Serie KSE/KCE

Scharniere und Schlösser
auf den Schmalseiten (Seite
W) Optional auch auf den
Längsseiten (Seite L).

Oberfläche

Pulverlackierung
Gehäuse: Lichtgrau RAL 7035.
Frontrahmen: Fenstergrau RAL
7040.
Optional: Sonderfarben.

Schutzart

IP 65/66 / EN 60529

TECHNICAL DATA

aluFACE

Enclosure

Die-cast aluminium:
EN AC-44300 DIN EN 1706
(GD Al Si 12/DIN 1725).

Front door

Zinc die-cast corner elements
with extrusion pressed alumi-
nium profiles.

Front plates

Standard: aluminium 3 mm
Al Mg 1, anodised silver colour.
On request: prepared front
plates, drilled, stamped, engra-
ved or printed. Prepared key-
pads.

Handle system

Steel tube, powder coated,
colour: RAL 3020 red
RAL 9005 black on request.

Fastening

Single-channel lid and screw-
fastening outside the enclosure
interior.

Fasteners KSE/KCE Series

Hinges and locks on width side
(side W), on request also on
length side (side L).

Coating

Powder coated.
Enclosure: RAL 7035 light grey
Front frame: RAL 7040 window
grey.
Special colours optional.

Ingress protection

IP 65/66 / EN 60529

TECHNISCHE GEGEVENS

aluFACE

Behuizing

Gietaluminiumlegering:
EN AC-44300 DIN EN 1706
(GD Al Si 12/DIN 1725)

Frontdeur

Hoekstukken van spuitgietzink
gemonteerd met geëxtrudeerde
aluminiumprofielen.

Frontplaten

Standaard: aluminium 3 mm Al Mg 1,
zilverkleurig geanodiseerd. Op aan-
vraag: volledig bewerkte frontplaten,
geboord, gestanst, gegraveerd of
bedrukt. Folietoetsenborden, gereed
voor montage.

Handgrepen

Stalen buis, gemoffeld
Kleur: RAL 3020 rood
Op aanvraag: RAL 9005 zwart

Befestiging

Eénkanaaldeksel- en montagebeve-
stiging buiten de afgedichte ruimte.

Sluiting serie KSE/KCE

Scharnieren en sloten op de smalle
zijden (zijde W).
Op aanvraag ook op de lange
zijden (zijde L).

Lak

Gemoffeld.
Behuizing: RAL 7035 lichtgrijs.
Frontramen: RAL 7040 donkergrijs.
Speciale kleuren optioneel.

Beschermklasse

IP 65/66 / EN 60529



Serie KSE

Hoher Frontrahmen

Zweiteiliges Oberteil

Mit Schloß und Scharnieren

Schutzart IP 65

Series KSE

High front frame

Two piece top

With lock and hinges

Ingress protection IP 65

Serie KSE

Hoog frontframe

Bovendeel uit twee delen

Met slot en scharnieren

Beschermklasse IP 65



Serie KCE

Flacher Frontrahmen

Zweiteiliges Oberteil

Mit Schloß und Scharnieren

Schutzart IP 65

Series KCE

Flat front frame

Two piece top

With lock and hinges

Ingress protection IP 65

Serie KCE

Vlak frontframe

Bovendeel uit twee delen

Met slot en scharnieren

Beschermklasse IP 65



Serie KVE

Flacher Frontrahmen
Zweiteiliges Oberteil
Preiswerte geschraubte Ausführung
Schutzart IP 65

Series KVE

Flat front frame
Two piece top
Competitively priced screw fastened version
Ingress protection IP 65

Serie KVE

Vlak frontframe
Bovendeel uit twee delen
Voordelige geschroefde uitvoering
Beschermklassse IP 65



Serie KVF

Flacher Frontrahmen
Flaches Unterteil
Zweiteiliges Oberteil
Preiswerte geschraubte Ausführung
Schutzart IP 65

Series KVF

Flat front frame
Flat bottom piece
Two piece top
Competitively priced screw fastened version
Ingress protection IP 65

Serie KVF

Vlak frontframe
Vlak onderdeel
Bovendeel uit twee delen
Voordelige geschroefde uitvoering
Beschermklassse IP 65



Serie KE

Flacher Frontrahmen
Einteiliger Aluminiumrahmen
Frontplatten ohne sichtbare Schrauben
Aluminiumfrontplatte, einfach zu montieren
Schutzart IP 66

Series KE

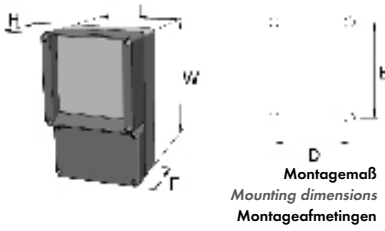
Flat front frame
Single aluminium frame
Front plates without visible screws
Aluminium front plate, easily mounted
Ingress protection IP 66

Serie KE

Vlak frontframe
Eendelig aluminiumframe
Frontplatten zonder zichtbare schroeven
Aluminiumfrontplaat, eenvoudig te monteren
Beschermklassse IP 66

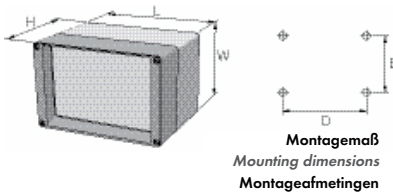
aluFACE

KTE



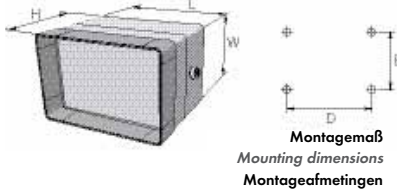
TYPE	MAT.-NR.	L	W	H	D	E	F	g	M	S	D	HS
KTE 160	127.160.000	160	240	120	142	142	103	2.150	●	●	●	●
KTE 162	127.162.000	240	240	120	222	142	103	3.080	●	●	●	●

KE



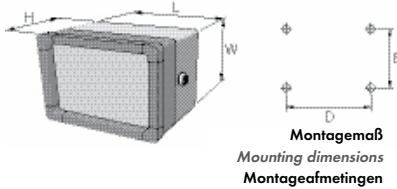
TYPE	MAT.-NR.	L	W	H	D	E	g	M	S	V	W	X	Y	Z	J	I	D	HS
KE 160	126.160.000	160	160	117	142	142	1.330	●	●	●	●	●	●	●	●	●	●	●
KE 162	126.162.000	240	160	117	222	142	1.920	●	●	●	●	●	●	●	●	●	●	●
KE 242	126.242.000	360	240	137	340	220	4.600	●	●	●	●	●	●	●	●	●	●	●

KSE



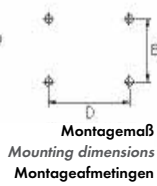
TYPE	MAT.-NR.	L	W	H	D	E	g	M	S	V	W	X	Y	Z	J	I
KSE 160	115.160.000	160	160	133,5	142	142	2.360	●	■	■	●	●	●	●	●	●
KSE 162	115.162.000	240	160	133,5	222	142	2.960	●	■	■	●	●	●	●	●	●
KSE 164	115.164.000	320	160	133,5	302	142	3.530	●	■	■	●	●	●	●	●	●
KSE 166	115.166.000	480	160	133,5	462	142	5.090	●	■	■	●	●	●	●	●	●
KSE 200	115.200.000	200	200	153,5	180	180	3.460	●	■	■	●	●	●	●	●	●
KSE 202	115.202.000	300	200	153,5	280	180	4.320	●	■	■	●	●	●	●	●	●
KSE 204	115.204.000	400	200	153,5	380	180	5.860	●	■	■	●	●	●	●	●	●
KSE 240	115.240.000	240	240	153,5	220	220	4.450	●	■	■	●	●	●	●	●	●
KSE 242	115.242.000	360	240	153,5	340	220	5.160	●	■	■	●	●	●	●	●	●
KSE 244	115.244.000	480	240	153,5	460	220	7.350	●	■	■	●	●	●	●	●	●
KSE 320	115.320.000	320	320	153,5	300	300	6.100	●	■	■	●	●	●	●	●	●
KSE 322	115.322.000	480	320	153,5	460	300	7.950	●	■	■	●	●	●	●	●	●
KSE 324	115.324.000	640	320	153,5	620	300	10.180	●	■	■	●	●	●	●	●	●

KCE



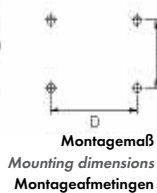
TYPE	MAT.-NR.	L	W	H	D	E	g	M	S	V	W	X	Y	Z	J	I
KCE 120	119.120.000	120	120	114	102	102	1590	●	■	■	●	●	●	●	●	●
KCE 122	119.122.000	180	120	114	162	102	1820	●	■	■	●	●	●	●	●	●
KCE 124	119.124.000	240	120	114	222	102	2170	●	■	■	●	●	●	●	●	●
KCE 160	119.160.000	160	160	114	142	142	2060	●	■	■	●	●	●	●	●	●
KCE 162	119.162.000	240	160	114	222	142	2650	●	■	■	●	●	●	●	●	●
KCE 164	119.164.000	320	160	114	302	142	3190	●	■	■	●	●	●	●	●	●
KCE 166	119.166.000	480	160	114	462	142	4710	●	■	■	●	●	●	●	●	●
KCE 200	119.200.000	200	200	135	180	180	3150	●	■	■	●	●	●	●	●	●
KCE 202	119.202.000	300	200	135	280	180	3680	●	■	■	●	●	●	●	●	●
KCE 204	119.204.000	400	200	135	380	180	5480	●	■	■	●	●	●	●	●	●
KCE 240	119.240.000	240	240	135	220	220	4110	●	■	■	●	●	●	●	●	●
KCE 242	119.242.000	360	240	135	340	220	4800	●	■	■	●	●	●	●	●	●
KCE 244	119.244.000	480	240	135	460	220	6950	●	■	■	●	●	●	●	●	●
KCE 320	119.320.000	320	320	135	300	300	5720	●	■	■	●	●	●	●	●	●
KCE 322	119.322.000	480	320	135	460	300	7530	●	■	■	●	●	●	●	●	●
KCE 324	119.324.000	640	320	135	620	300	9720	●	■	■	●	●	●	●	●	●

KVE

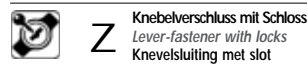
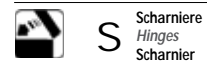
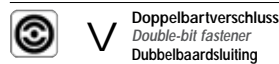


TYPE	MAT.-NR.	L	W	H	D	E	g					
KVE 120	125.120.000	120	120	114	102	102	1.390	●	●	●	●	●
KVE 122	125.122.000	180	120	114	162	102	1.610	●	●	●	●	●
KVE 124	125.124.000	240	120	114	222	102	1.970	●	●	●	●	●
KVE 160	125.160.000	160	160	114	142	142	1.860	●	●	●	●	●
KVE 162	125.162.000	240	160	114	222	142	2.440	●	●	●	●	●
KVE 164	125.164.000	320	160	114	302	142	2.990	●	●	●	●	●
KVE 166	125.166.000	480	160	114	462	142	4.500	●	●	●	●	●
KVE 200	125.200.000	200	200	135	180	180	2.950	●	●	●	●	●
KVE 202	125.202.000	300	200	135	280	180	3.470	●	●	●	●	●
KVE 204	125.204.000	400	200	135	380	180	5.270	●	●	●	●	●
KVE 240	125.240.000	240	240	135	220	220	3.900	●	●	●	●	●
KVE 242	125.242.000	360	240	135	340	220	4.600	●	●	●	●	●
KVE 244	125.244.000	480	240	135	460	220	6.740	●	●	●	●	●
KVE 320	125.320.000	320	320	135	300	300	5.510	●	●	●	●	●
KVE 322	125.322.000	480	320	135	460	300	7.320	●	●	●	●	●
KVE 324	125.324.000	640	320	135	620	300	9.510	●	●	●	●	●

KVF



TYPE	MAT.-NR.	L	W	H	D	E	g					
KVF 120	123.120.000	120	120	80	102	102	1.200	●	●	●	●	●
KVF 122	123.122.000	180	120	80	162	102	1.400	●	●	●	●	●
KVF 124	123.124.000	240	120	80	222	102	1.690	●	●	●	●	●
KVF 160	123.160.000	160	160	80	142	142	1.740	●	●	●	●	●
KVF 162	123.162.000	240	160	80	222	142	2.230	●	●	●	●	●
KVF 164	123.164.000	320	160	80	302	142	2.700	●	●	●	●	●
KVF 166	123.166.000	480	160	80	462	142	3.990	●	●	●	●	●
KVF 200	123.200.000	200	200	95	180	180	2.640	●	●	●	●	●
KVF 202	123.202.000	300	200	95	280	180	3.350	●	●	●	●	●
KVF 204	123.204.000	400	200	95	380	180	4.620	●	●	●	●	●
KVF 240	123.240.000	240	240	95	220	220	3.460	●	●	●	●	●
KVF 242	123.242.000	360	240	95	340	220	4.950	●	●	●	●	●
KVF 244	123.244.000	480	240	95	460	220	5.850	●	●	●	●	●
KVF 320	123.320.000	320	320	95	300	300	4.820	●	●	●	●	●
KVF 322	123.322.000	480	320	95	460	300	6.340	●	●	●	●	●
KVF 324	123.324.000	640	320	95	620	300	8.170	●	●	●	●	●



Standard/Standard/Standaard

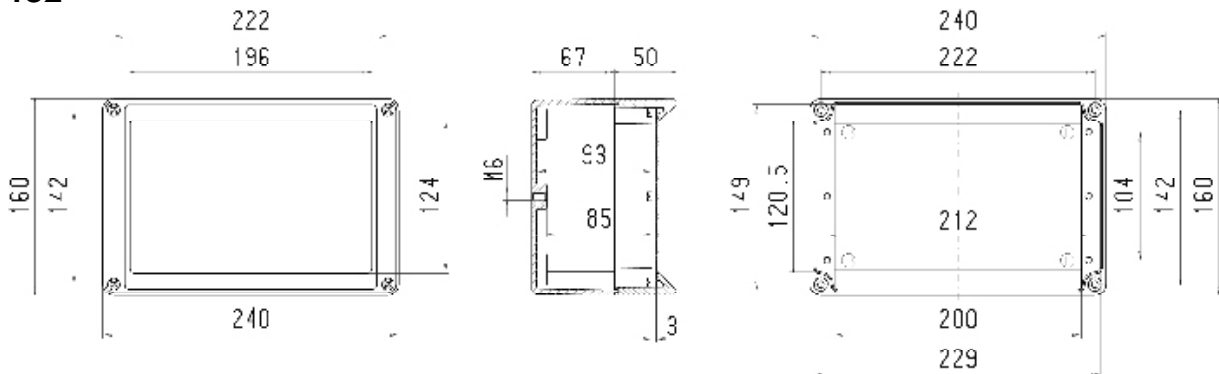
Lieferbar/available/leverbaar

Nicht lieferbar/not available/niet leverbaar

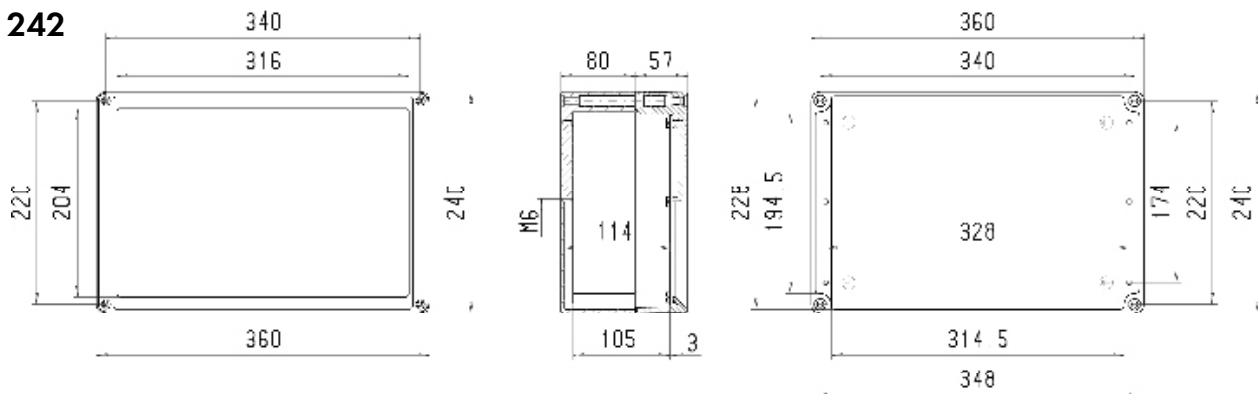
BESTELLBEISPIEL
ORDER EXAMPLE/BESTELVOORBEELD

Type: KSE 242 + M + J etc.

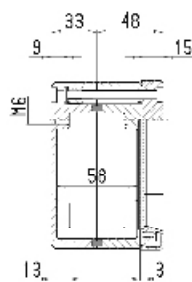
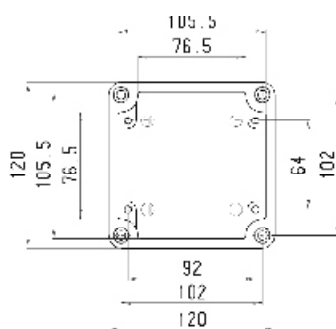
KE 162



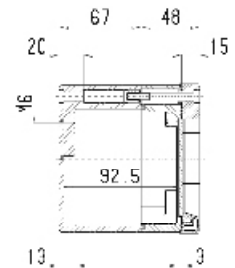
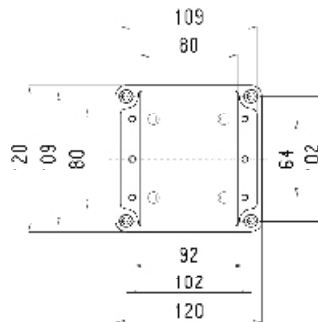
KE 242



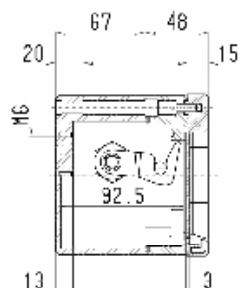
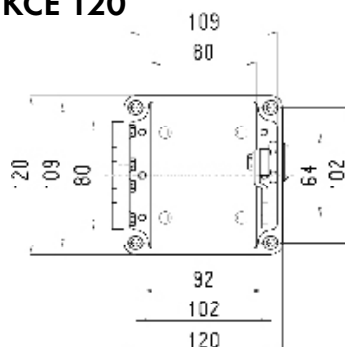
KVF 120



KVE 120

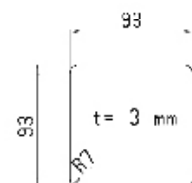


KCE 120



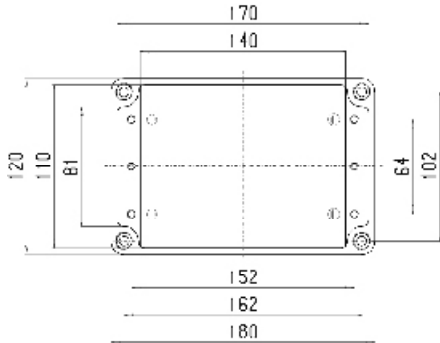
Frontplatte - Front plate - Frontplaat

Belegungsfläche 85 x 85 mm
 Free surface 85 x 85 mm
 Nuttig oppervlak 85 x 85 mm

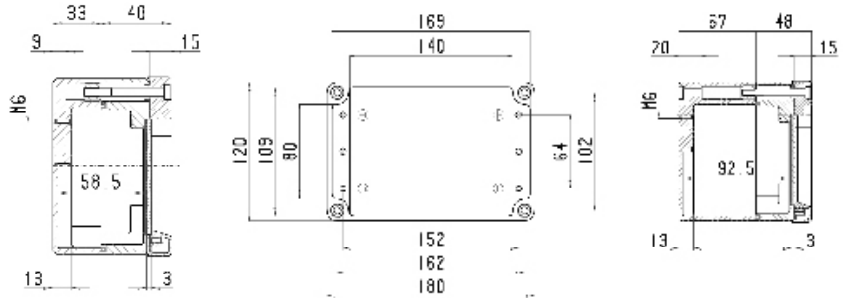


**auch für Typen
 also for types
 ook voor de types
 KVF/KVE 120**

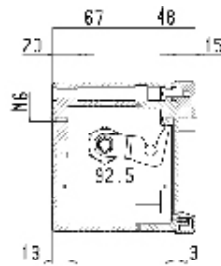
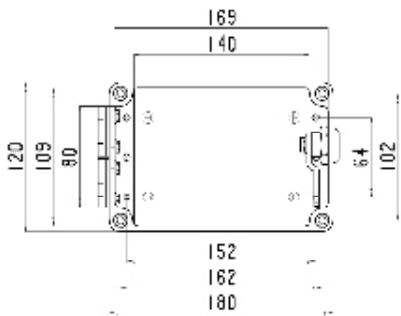
KVF 122



KVE 122

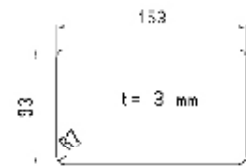


KCE 122



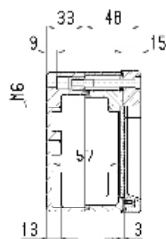
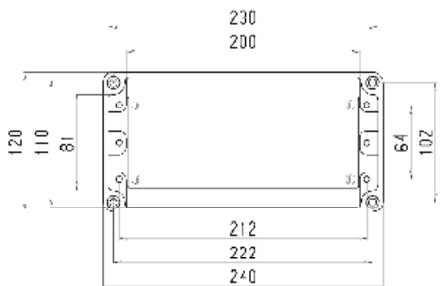
Frontplatte - Front plate - Frontplaat

Belegungsfläche 85 x 145 mm
Free surface 85 x 145 mm
Nuttig oppervlak 85 x 145 mm

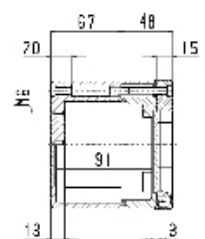
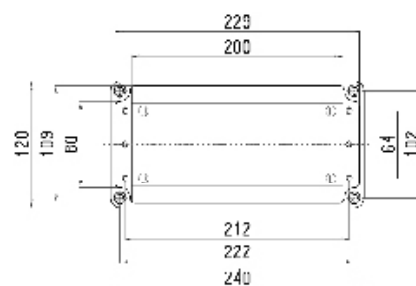


**auch für Typen
also for types
ook voor de types
KVF/KVE 122**

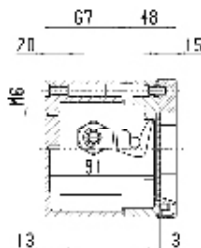
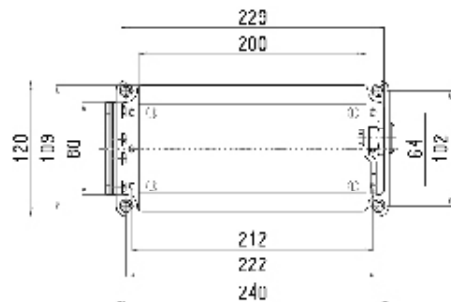
KVF 124



KVE 124

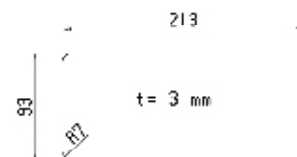


KCE 124



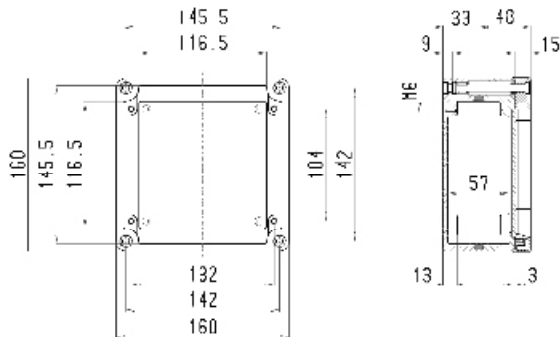
Frontplatte - Front plate - Frontplaat

Belegungsfläche 85 x 205 mm
Free surface 85 x 205 mm
Nuttig oppervlak 85 x 205 mm

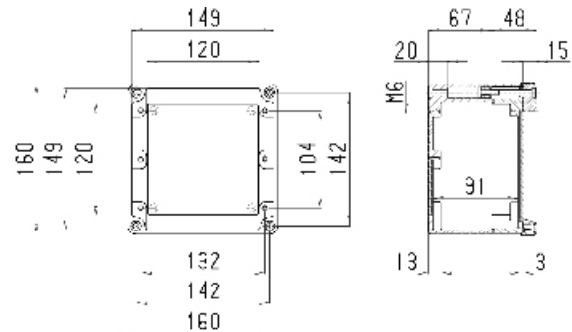


**auch für Typen
also for types
ook voor de types
KVF/KVE 124**

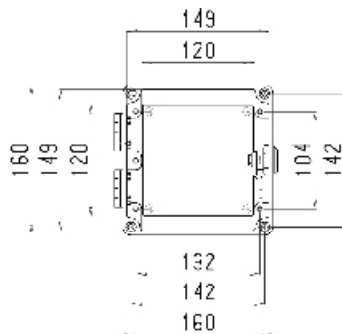
KVF 160



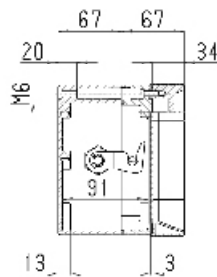
KVE 160



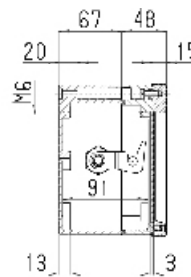
KSE/KCE 160



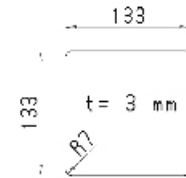
KSE 160



KCE 160

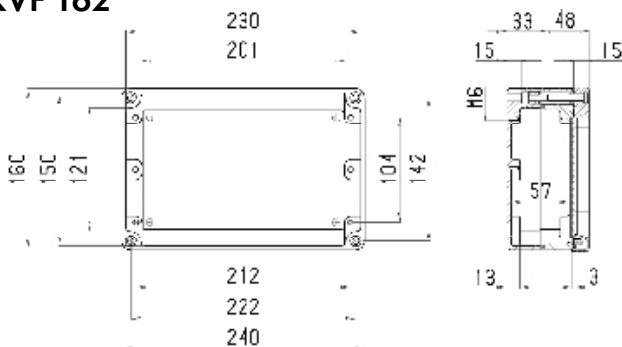


Frontplatte - Front plate - Frontplaat
 Belegungsfläche 125 x 125 mm
 Free surface 125 x 125 mm
 Nuttig oppervlak 125 x 125 mm

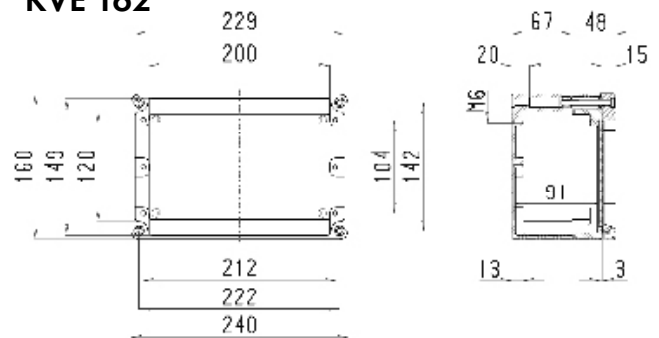


**auch für Typen
 also for types
 ook voor de types
 KVF/KVE 162**

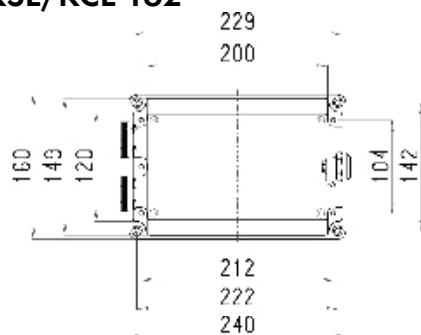
KVF 162



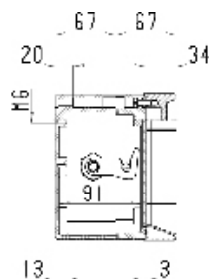
KVE 162



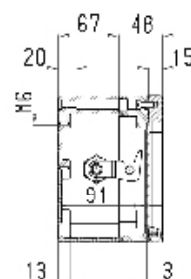
KSE/KCE 162



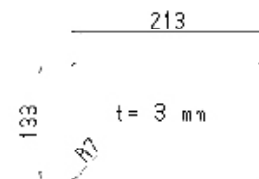
KSE 162



KCE 162

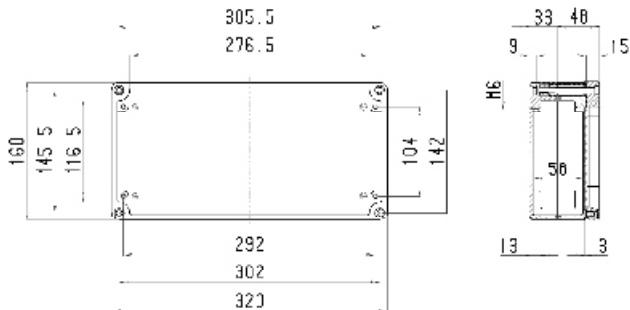


Frontplatte - Front plate - Frontplaat
 Belegungsfläche 125 x 205 mm
 Free surface 125 x 205 mm
 Nuttig oppervlak 125 x 205 mm

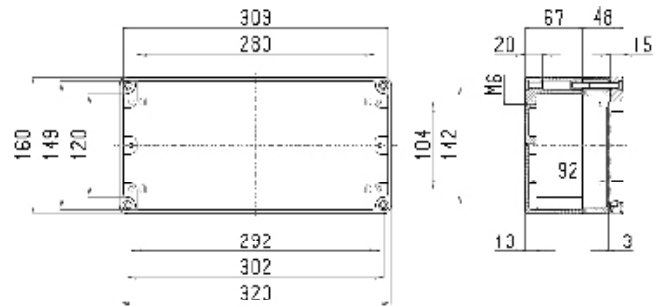


**auch für Typen
 also for types
 ook voor de types
 KVF/KVE 162**

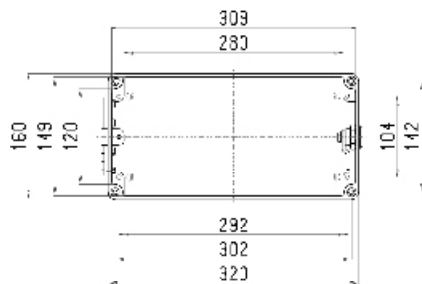
KVF 164



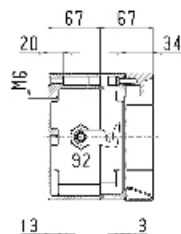
KVE 164



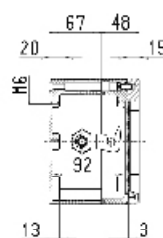
KSE/KCE 164



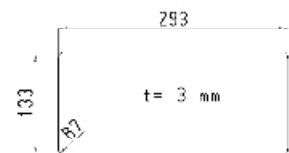
KSE 164



KCE 164

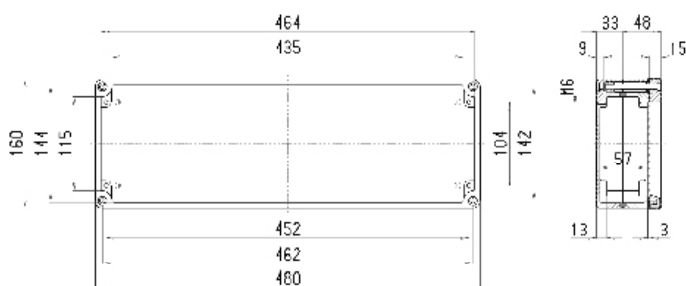


Frontplatte - Front plate - Frontplaat
 Belegungsfläche 125 x 285 mm
 Free surface 125 x 285 mm
 Nuttig oppervlak 125 x 285 mm

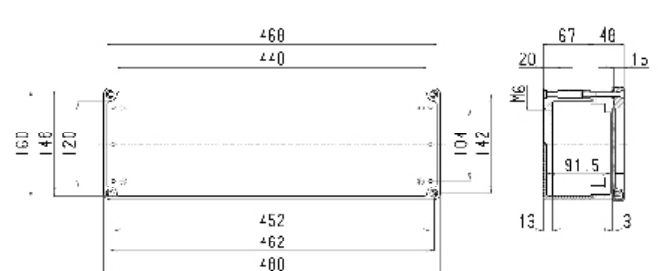


auch für Typen
 also for types
 ook voor de types
 KVF/KVE 164

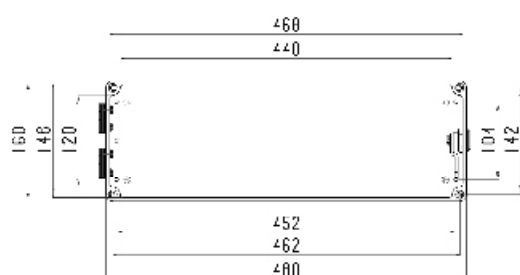
KVF 166



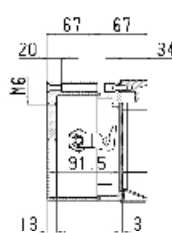
KVE 166



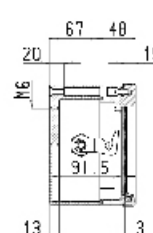
KSE/KCE 166



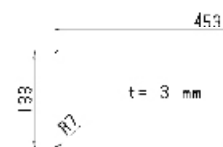
KSE 166



KCE 166

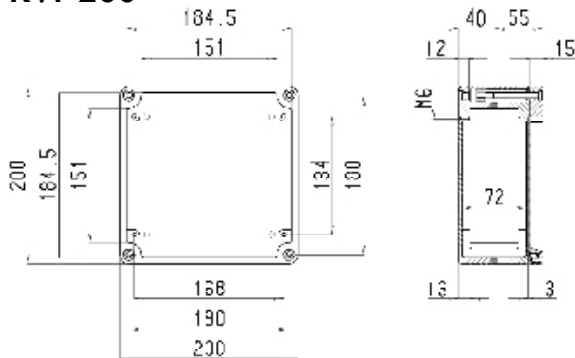


Frontplatte - Front plate - Frontplaat
 Belegungsfläche 125 x 445 mm
 Free surface 125 x 445 mm
 Nuttig oppervlak 125 x 445 mm

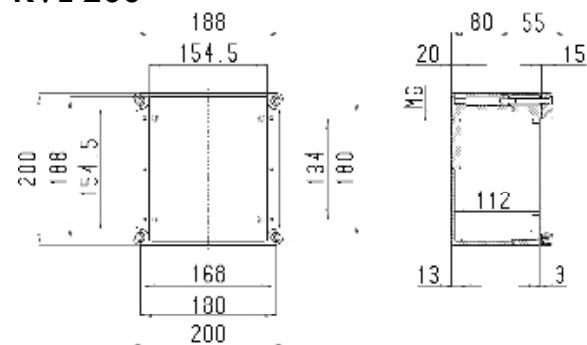


auch für Typen
 also for types
 ook voor de types
 KVF/KVE 166

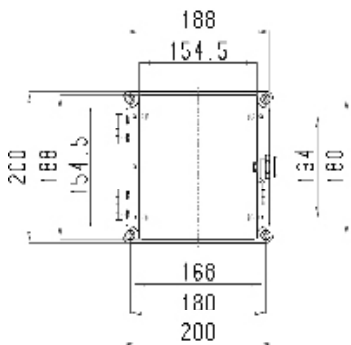
KVF 200



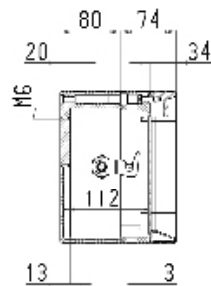
KVE 200



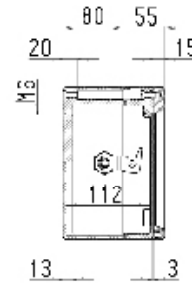
KSE/KCE 200



KSE 200

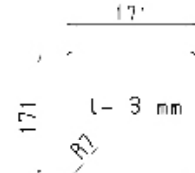


KCE 200



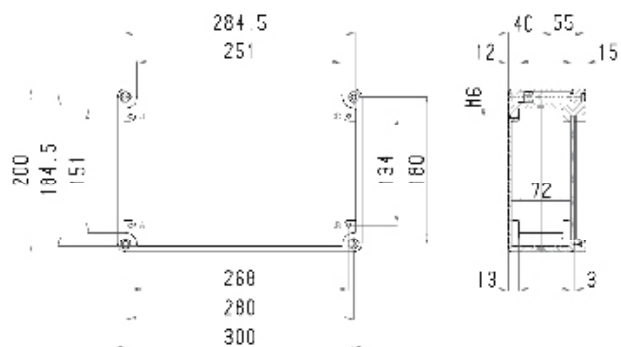
Frontplatte - Front plate - Frontplaat

Belegungsfläche 163 x 163 mm
Free surface 163 x 163 mm
Nuttig oppervlak 163 x 163 mm

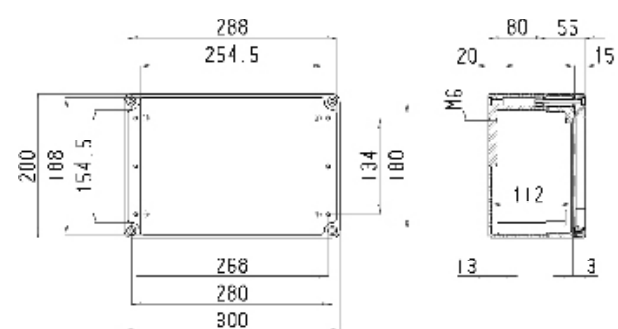


**auch für Typen
also for types
ook voor de types
KVF/KVE 200**

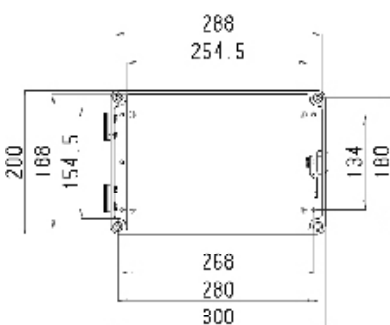
KVF 202



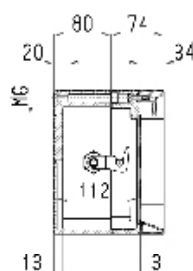
KVE 202



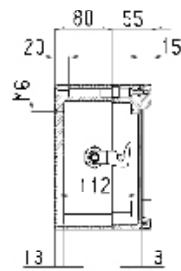
KSE/KCE 202



KSE 202

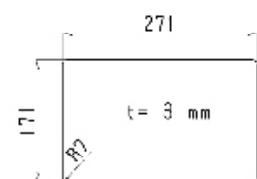


KCE 202



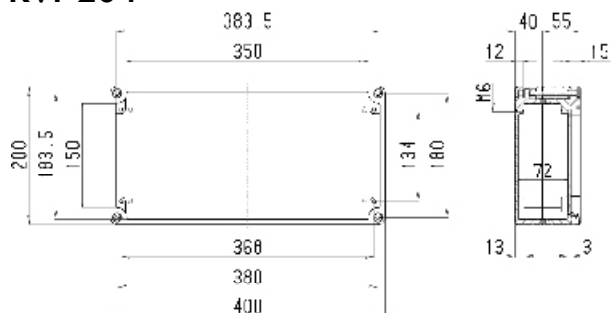
Frontplatte - Front plate - Frontplaat

Belegungsfläche 163 x 263 mm
Free surface 163 x 263 mm
Nuttig oppervlak 163 x 263 mm

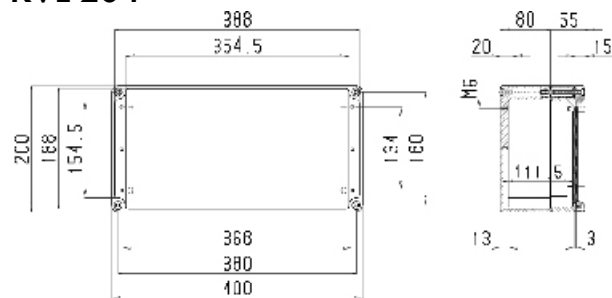


**auch für Typen
also for types
ook voor de types
KVF/KVE 202**

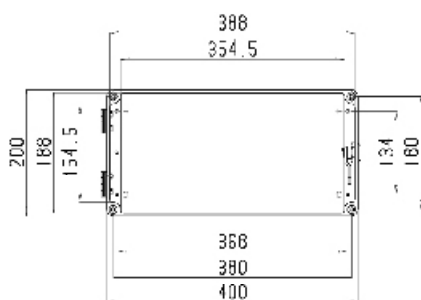
KVF 204



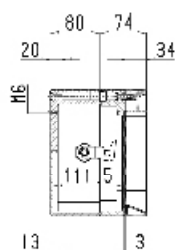
KVE 204



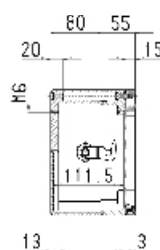
KSE/KCE 204



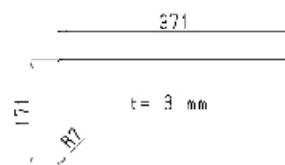
KSE 204



KCE 204

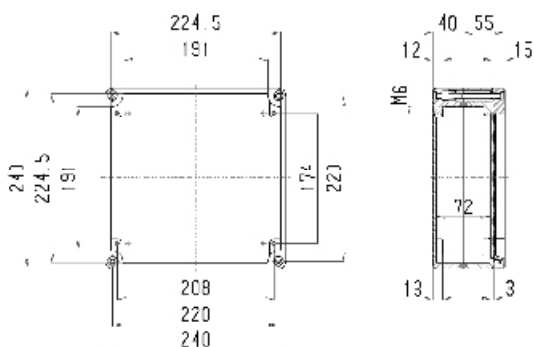


Frontplatte - Front plate - Frontplaat
 Belegungsfläche 163 x 363 mm
 Free surface 163 x 363 mm
 Nuttig oppervlak 163 x 363 mm

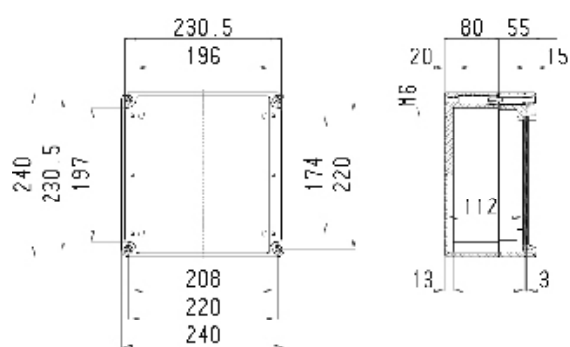


auch für Typen
also for types
ook voor de types
KVF/KVE 204

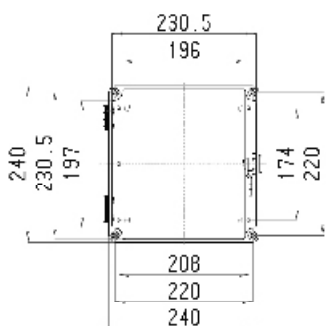
KVF 240



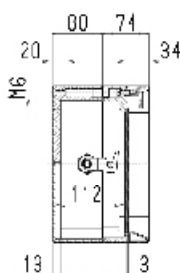
KVE 240



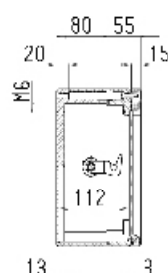
KSE/KCE 240



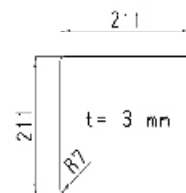
KSE 240



KCE 240

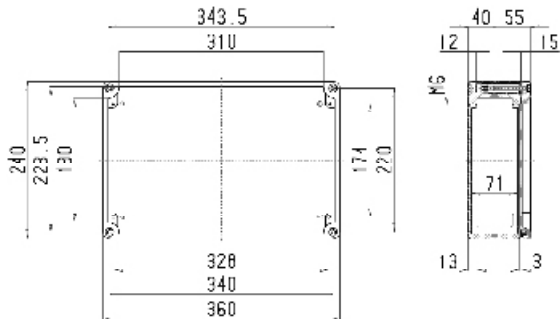


Frontplatte - Front plate - Frontplaat
 Belegungsfläche 203 x 203 mm
 Free surface 203 x 203 mm
 Nuttig oppervlak 203 x 203 mm

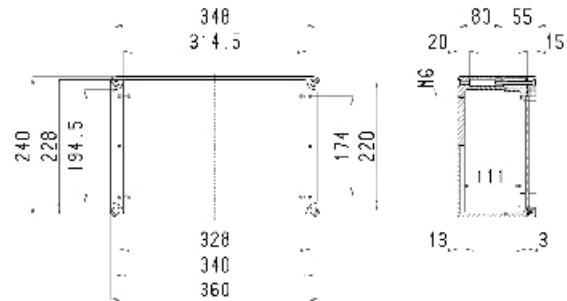


auch für Typen
also for types
ook voor de types
KVF/KVE 240

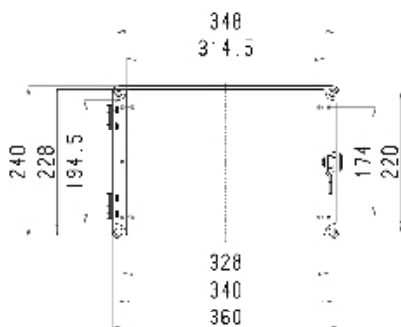
KVF 242



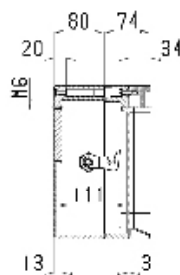
KVE 242



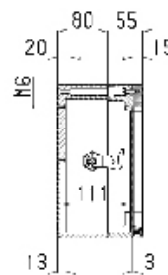
KSE/KCE 242



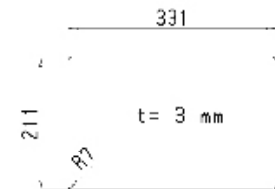
KSE 242



KCE 242

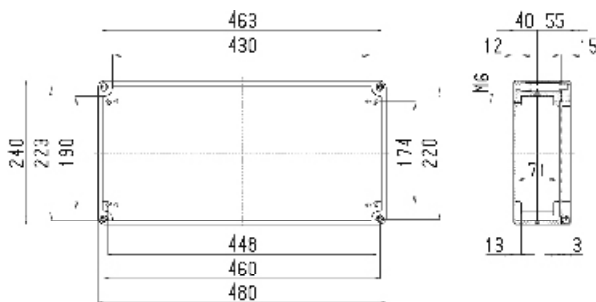


Frontplatte - Front plate - Frontplaat
 Belegungsfläche 203 x 323 mm
 Free surface 203 x 323 mm
 Nuttig oppervlak 203 x 323 mm

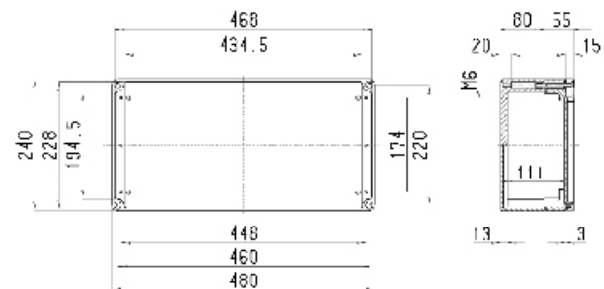


**auch für Typen
 also for types
 ook voor de types
 KVF/KVE 242**

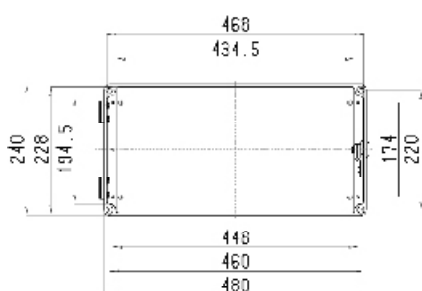
KVF 244



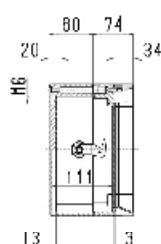
KVE 244



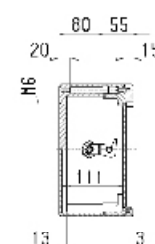
KSE/KCE 244



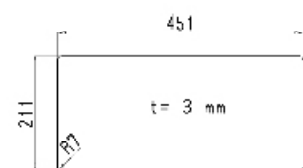
KSE 244



KCE 244

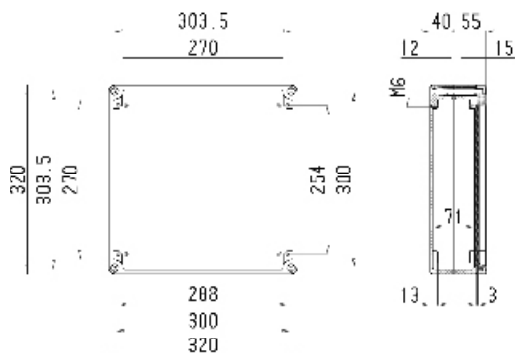


Frontplatte - Front plate - Frontplaat
 Belegungsfläche 203 x 443 mm
 Free surface 203 x 443 mm
 Nuttig oppervlak 203 x 443 mm

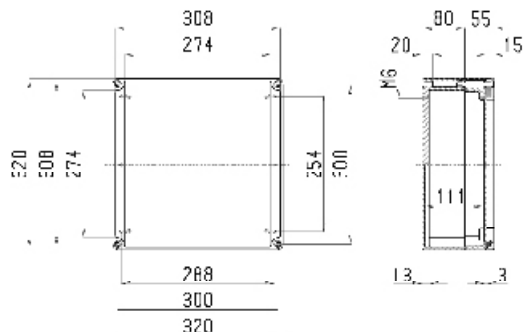


**auch für Typen
 also for types
 ook voor de types
 KVF/KVE 244**

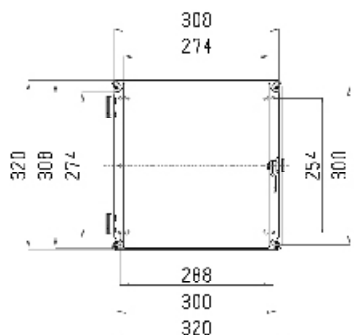
KVF 320



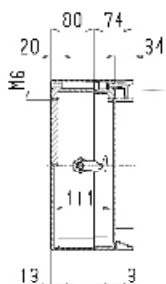
KVE 320



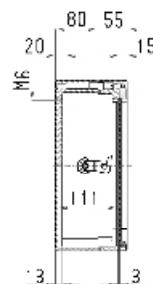
KSE/KCE 320



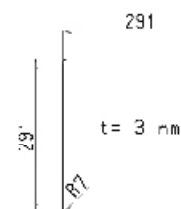
KSE 320



KCE 320

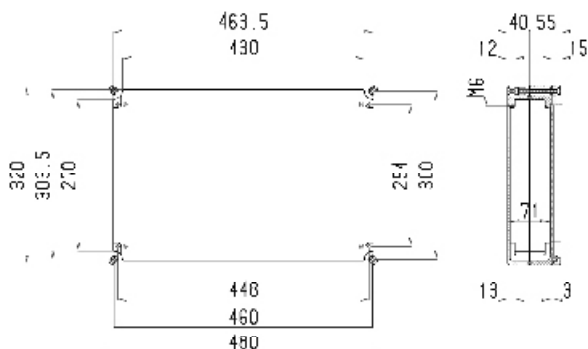


Frontplatte - Front plate - Frontplaat
 Belegungsfläche 283 x 283 mm
 Free surface 283 x 283 mm
 Nuttig oppervlak 283 x 283 mm

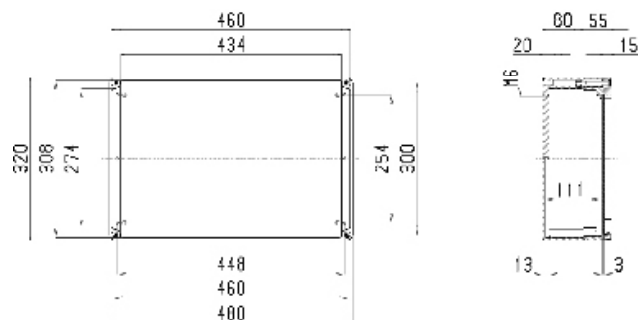


**auch für Typen
 also for types
 ook voor de types
 KVF/KVE 320**

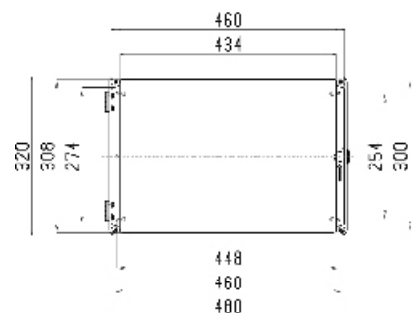
KVF 322



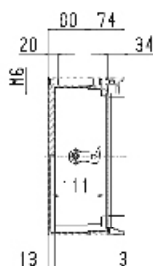
KVE 322



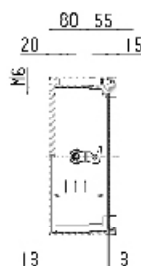
KSE/KCE 322



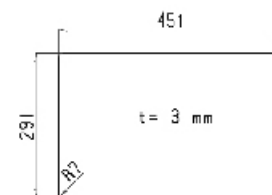
KSE 322



KCE 322

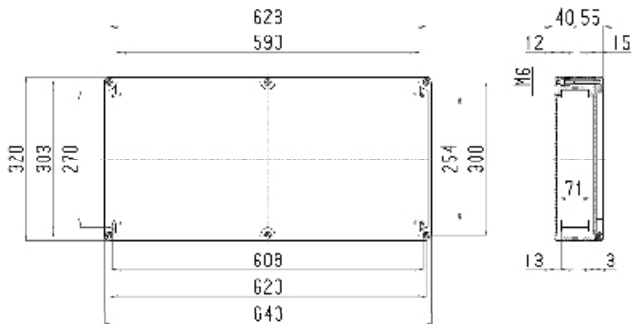


Frontplatte - Front plate - Frontplaat
 Belegungsfläche 283 x 443 mm
 Free surface 283 x 443 mm
 Nuttig oppervlak 283 x 443 mm

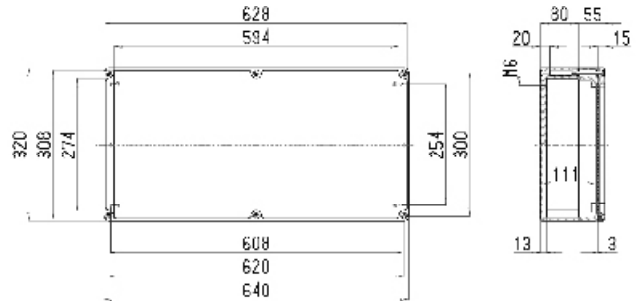


**auch für Typen
 also for types
 ook voor de types
 KVF/KVE 322**

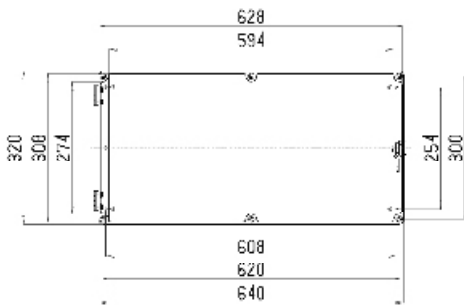
KVF 324



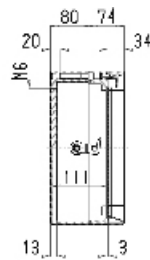
KVE 324



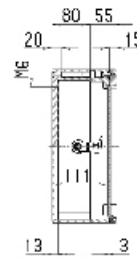
KSE/KCE 324



KSE 324

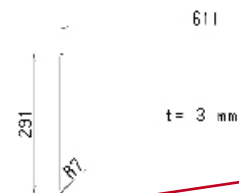


KCE 324



Frontplatte - Front plate - Frontplaat

Belegungsfläche	283 x 603 mm
Free surface	283 x 603 mm
Nuttig oppervlak	283 x 603 mm



**auch für Typen
also for types
ook voor de types
KVF/KVE 324**

