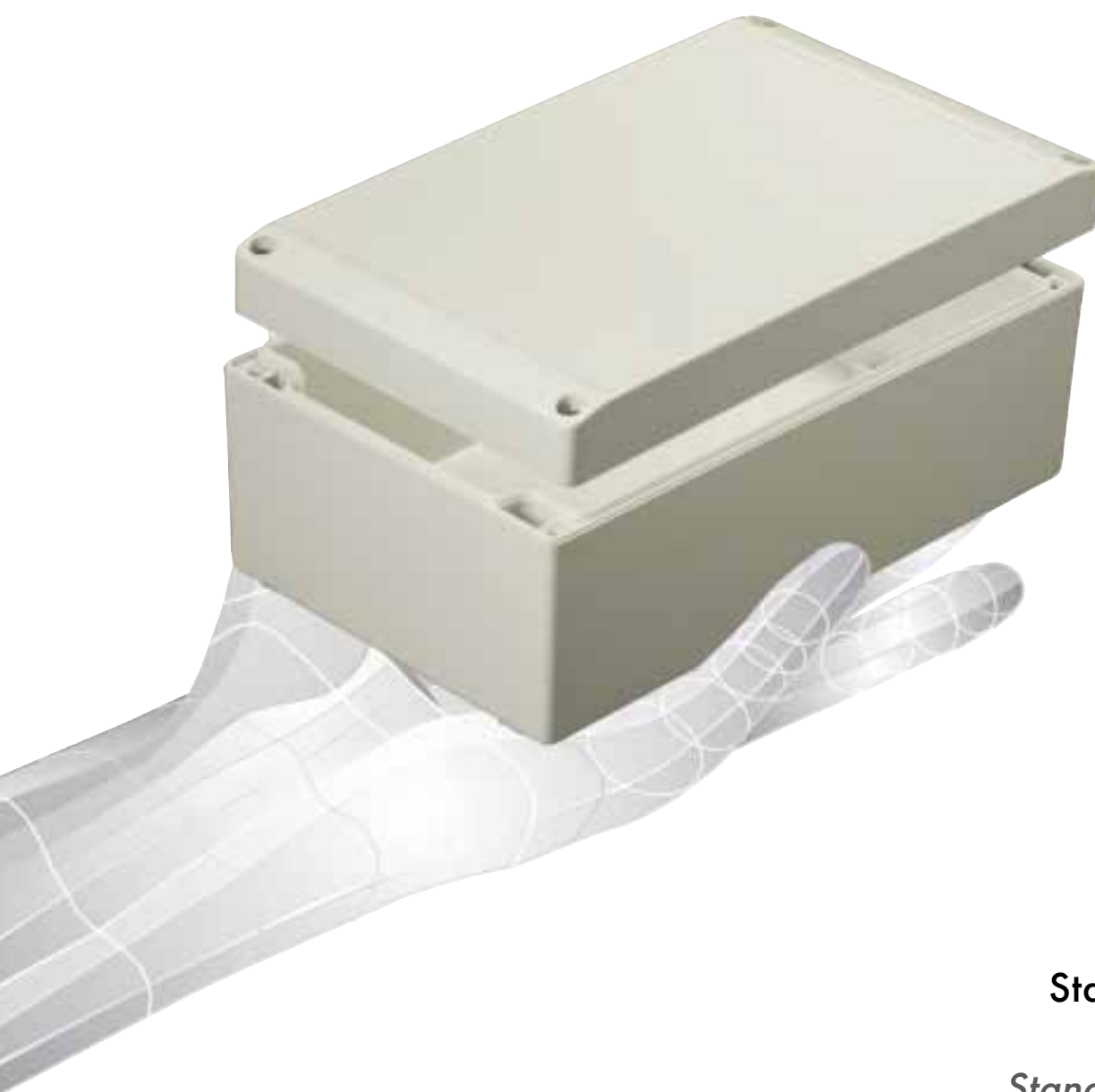


# technoBOX



**Standardgehäuse  
aus ABS**

*Standard enclosures  
made of ABS*

**Standardbehuizingen  
van ABS**

**Alternatives Design durch abge-schrägte Deckelkanten**

**Befestigungspunkte zu marktüb-lichen Standardgehäusen kompa-tibel**

**Vertiefung im Deckel für Folien oder Frontplatte vorhanden**

**Zusätzliche Befestigungspunkte im Deckel für Platinen**

**Raffinierte Außenbefestigungs-laschen, um 90° drehbar**

*Alternative Design due to slanted lidedges*

*The fastening points are compa-tible to all available standard enclosures*

*With deepening in the lid for pad or front plates if required*

*Additional fastening points in the lid for plates*

*Fancy external mounting brackets which can be turned by 90°*

**Alternatief design door afge-schuinde dekselkanten**

**Bevestigingspunten compatibel met op de markt verkrijgbare standaardbehuizingen**

**Verdieping in het deksel voor fo-lietoetsenbord of frontplaat**

**Extra bevestigingspunten in het deksel voor printplaten**

**Geraffineerde buitenbevestigings-strippen, 90° draaibaar**

## TECHNISCHE DATEN **technoBOX**

**Gehäuse**  
ABS -40°C bis +80°C halogen-frei. Entformungsschräge 1° → Lichte Innenmaße reduzieren sich bis zum Gehäuseboden um 1° umlaufend.

**Schrauben**  
Deckelschrauben aus Edelstahl 1.4567, unverlierbar.

**Schutzart**  
IP 66 / EN 60529

**Brennverhalten**  
HB – UL 94

**Isolierung**  
Vollschutzioliert nach VDE 0100.

**Dichtung**  
TPE Formdichtung, silikonfrei.

**Befestigung**  
Separate Schraubenkanäle außerhalb des Dichtraumes. Diverse Befestigungsmöglich-keiten siehe Zubehör.

**Oberflächenwiderstand**  
ABS 4 x 10<sup>14</sup> Ohm

**Einbauten**  
Eine Vielzahl von Befestigungs-punkten für selbstformende Schrauben sind sowohl im Gehäu-seunterteil und Deckel vorhanden.

**Oberfläche**  
Lichtgrau, ähnlich RAL 7035  
Sonderwerkstoffe auf Anfrage.

## TECHNICAL DATA **technoBOX**

**Enclosure**  
ABS -40°C up to +80°C halogen free. 1° mould slope for casting ejection → Internal measures diminishing circulatory towards enclosure bottom by 1°.

**Lid-screws**  
Captive screws made of stain-less steel 1.4567, non-loosable.

**Ingress protection**  
IP 66 / EN 60529

**Combustion behaviour**  
HB – UL 94

**Insulation**  
Fully insulated VDE 0100.

**Gasket**  
TPE designed gasket, silicon free.

**Fastening**  
Separate screw channels out-side the enclosure interior. For additional options refer to ac-cessories.

**Surface resistance**  
ABS 4 x 10<sup>14</sup> Ohm

**Internal mounting**  
There are many mounting points for self-grooving fasteners avail-able within the enclosure bot-tom, as well as in the lid.

**Colour**  
Light grey, similar to RAL 7035  
Special material on request.

## TECHNISCHE GEGEVENS **technoBOX**

**Behuizing**  
ABS -40°C tot +80°C vrij van halo-geen. Afschuining 1° → binnenwerkse ma-ten reduceren zich rondom tot de behuizingsbodem met 1°.

**Dekselbouten**  
Dekselbouten van roestvrij staal 1.4567, niet verliesbaar.

**Beschermklasse**  
IP 66 / EN 60529

**Brandgedrag**  
HB – UL 94

**Isolatie**  
Volledig geïsoleerd volgens VDE 0100.

**Afdichting**  
TPE vormafdichting, vrij van silicone.

**Bevestiging**  
Afzonderlijke schroefkanalen bui-ten de afgedichte ruimte. Diverse bevestigingsmogelijkheden zie toe-behoren.

**Oppervlakteresistentie**  
ABS 4 x 10<sup>14</sup> ohm

**Inbouw**  
Talrijke bevestigingspunten voor zelfsnijdende schroeven zijn zowel in het onderste gedeelte van de be-huizing aanwezig als in het deksel.

**Kleur**  
Lichtgrijs, vergelijkbaar met RAL 7035.  
Speciale kleuren op aanvraag.



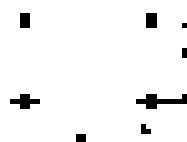


## Lieferübersicht - Range overview - Overzichtstabel leveringen

	<b>M*</b> Montageplatten <i>Mounting plates</i> Montageplaten
	<b>T</b> Tragschienen für Reihen- klemmen <i>Supporting rail for series terminals</i> Draagrail voor serie-klemmen
	<b>F*</b> Frontplatte selbstklebend <i>Front plate self-adhesive</i> Frontplaat zelfklevend
	<b>A</b> Außenbefestigungslaschen <i>External mounting brackets</i> Buitenbevestigingsstrippen
	<b>S</b> Scharniere <i>Hinges</i> Scharnieren
	<b>TF</b> Tischfüße <i>Feet</i> Voeten
	<b>EMV*</b> Abschirmung <i>Shielding</i> Afscherming

Type	Mat.-Nr	L	W	H	D	E	g							
Type	Mat.-Nr	L	W	H	D	E	g	M*	T	F*	A	S	TF	EMV*
TBA 060	220.060.000	66	51	35	53	38	50	○	●	●	●	○	●	●
TBA 080	220.080.000	83	81	60	70	50	170	●	●	●	●	●	●	●
TBA 082	220.082.000	121	81	60	108	50	220	●	●	●	●	●	●	●
TBA 084	220.084.000	161	81	60	148	50	220	●	●	●	●	●	●	●
TBA 102	220.102.000	151	101	60	138	70	230	●	●	●	●	●	●	●
TBA 104	220.104.000	201	101	60	188	70	300	●	●	●	●	●	●	●
TBA 120	220.120.000	123	121	80	110	90	240	●	●	●	●	●	●	●
TBA 122	220.122.000	201	121	80	188	90	400	●	●	●	●	●	●	●
TBA 160	220.160.000	161	161	80	148	130	450	●	●	●	●	●	●	●
TBA 162	220.162.000	241	161	80	228	130	650	●	●	●	●	●	●	●

\* auf Anfrage - on request - op aanvraag



Montagemaß  
*Mounting dimensions*  
 Montageafmetingen

Standard/Standard/Standaard

Lieferbar/available/leverbaar

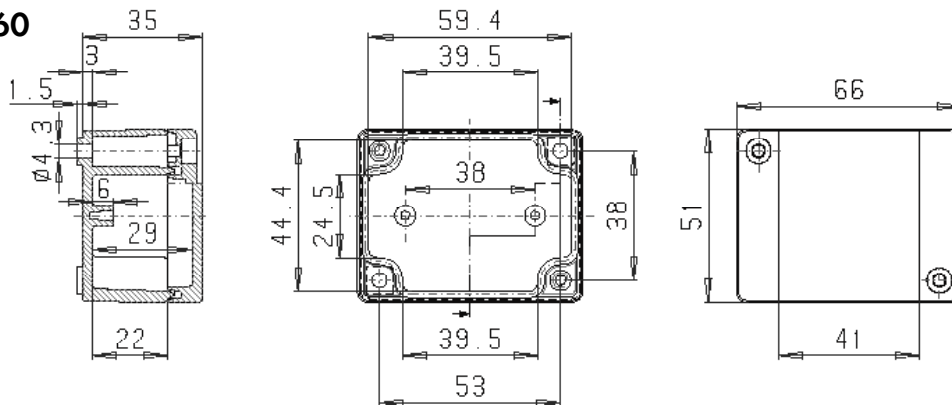
Nicht lieferbar/not available/niet leverbaar

BESTELLBEISPIEL  
 ORDER EXAMPLE/BESTELVOORBEELD

Type: TBA 084 + T + A etc.

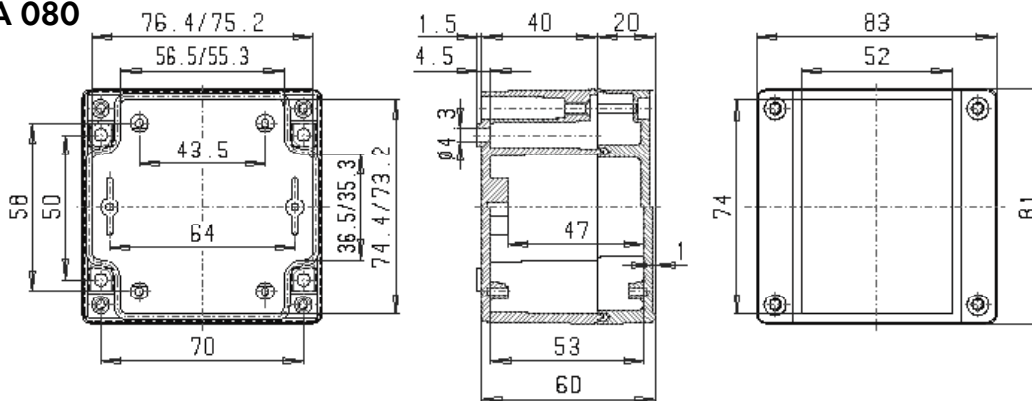
# technoBOX

## TBA 060



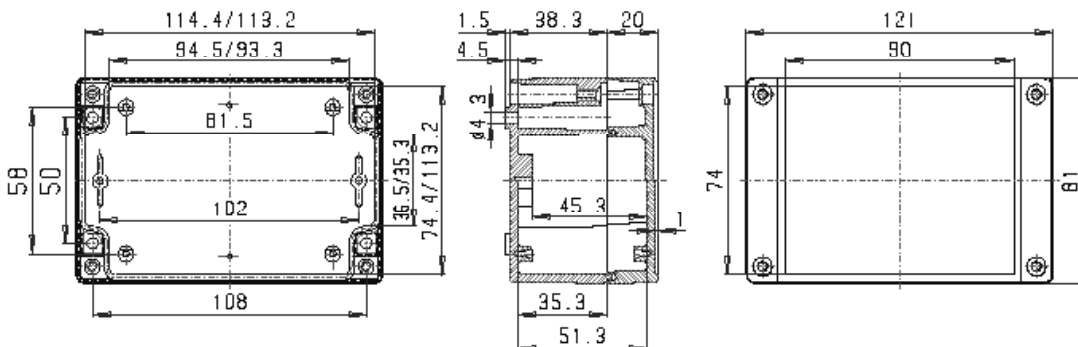
M Kabelverschraubungen		A/B/C/D		
a Cable glands				
x Kabelwartel				
C	A/B	A	B	C/D
	B	PG 7	2	1
M 16	PG 9	2	1	
	PG 11			
M 20	PG 13,5			
	PG 16			
M 25	PG 21			
M 32	PG 29			
M 40	PG 36			
M 50	PG 42			
M 63	PG 48			

## TBA 080



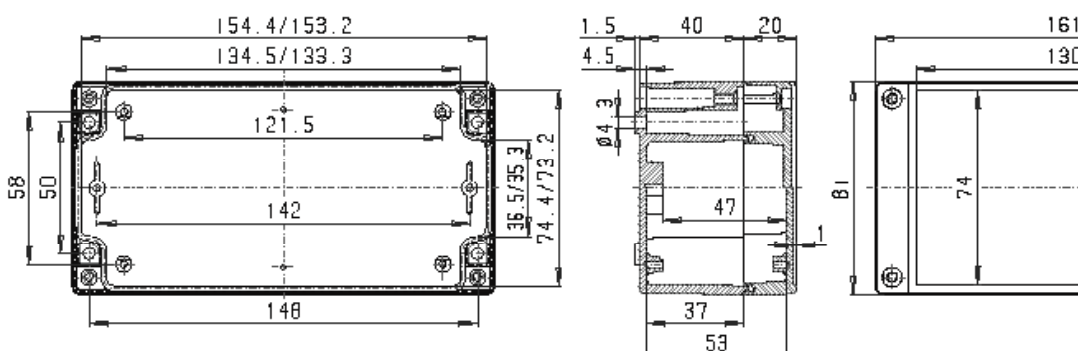
M Kabelverschraubungen		A/B/C/D		
a Cable glands				
x Kabelwartel				
C	A/B	A	B	C/D
	B	PG 7	4	2
M 16	PG 9	3	1	
	PG 11	2	1	
M 20	PG 13,5	2	1	
	PG 16	2	1	
M 25	PG 21			
M 32	PG 29			
M 40	PG 36			
M 50	PG 42			
M 63	PG 48			

## TBA 082



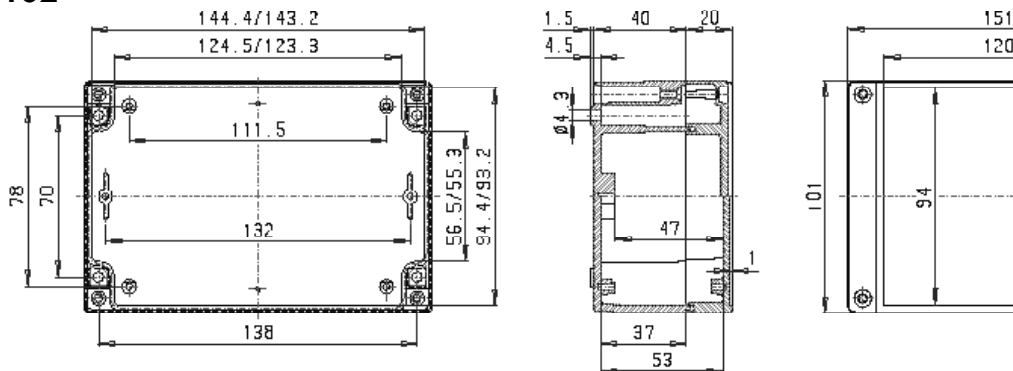
M Kabelverschraubungen		A/B/C/D		
a Cable glands				
x Kabelwartel				
C	A/B	A	B	C/D
	B	PG 7	8	3
M 16	PG 9	5	2	
	PG 11	4	1	
M 20	PG 13,5	3	1	
	PG 16	3	1	
M 25	PG 21			
M 32	PG 29			
M 40	PG 36			
M 50	PG 42			
M 63	PG 48			

## TBA 084



M Kabelverschraubungen		A/B/C/D		
a Cable glands				
x Kabelwartel				
C	A/B	A	B	C/D
	B	PG 7	13	3
M 16	PG 9	8	2	
	PG 11	6	1	
M 20	PG 13,5	5	1	
	PG 16	4	1	
M 25	PG 21			
M 32	PG 29			
M 40	PG 36			
M 50	PG 42			
M 63	PG 48			

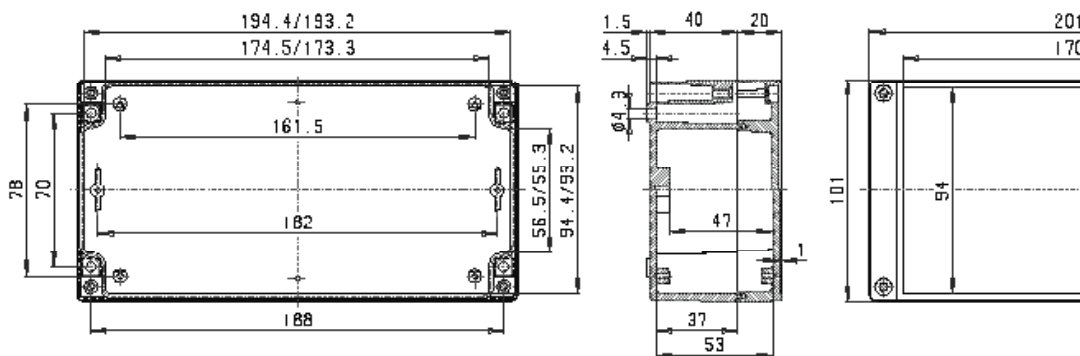
### TBA 102



**M** Kabelverschraubungen  
**a** Cable glands  
**x** Kabelwartel

C	A		A/B/C/D	
	B	D		
			PG 7	16 6
M 16			PG 9	8 4
			PG 11	7 3
M 20			PG 13,5	5 2
			PG 16	3 1
M 25			PG 21	3 1
M 32			PG 29	
M 40			PG 36	
M 50			PG 42	
M 63			PG 48	

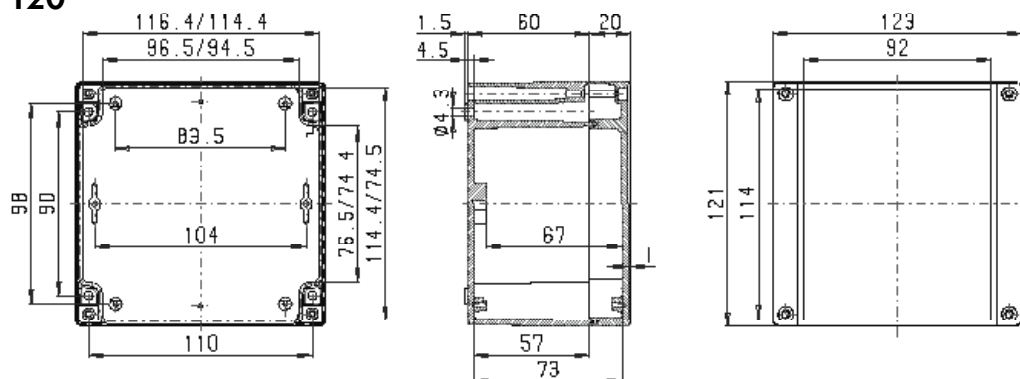
### TBA 104



**M** Kabelverschraubungen  
**a** Cable glands  
**x** Kabelwartel

C	A		A/B/C/D	
	B	D		
			PG 7	23 6
M 16			PG 9	12 4
			PG 11	9 3
M 20			PG 13,5	7 2
			PG 16	5 1
M 25			PG 21	4 1
M 32			PG 29	
M 40			PG 36	
M 50			PG 42	
M 63			PG 48	

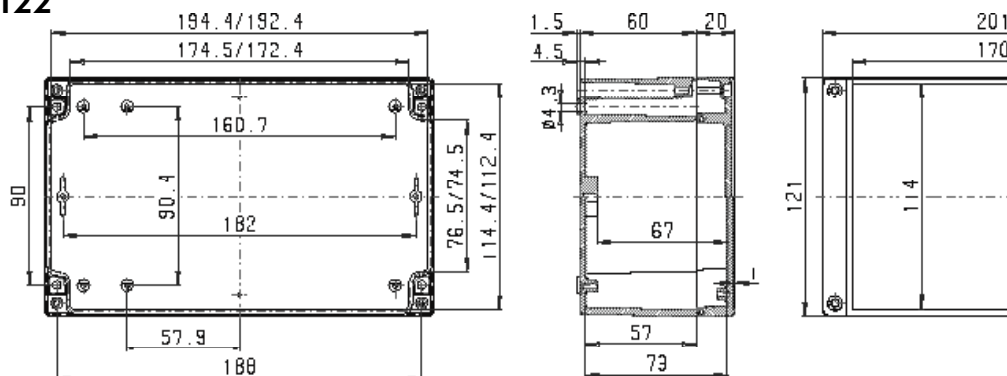
### TBA 120



**M** Kabelverschraubungen  
**a** Cable glands  
**x** Kabelwartel

C	A		A/B/C/D	
	B	D		
			PG 7	15 12
M 16			PG 9	10 9
			PG 11	8 6
M 20			PG 13,5	6 6
			PG 16	6 4
M 25			PG 21	4 3
M 32			PG 29	2 1
M 40			PG 36	1 1
M 50			PG 42	
M 63			PG 48	

### TBA 122

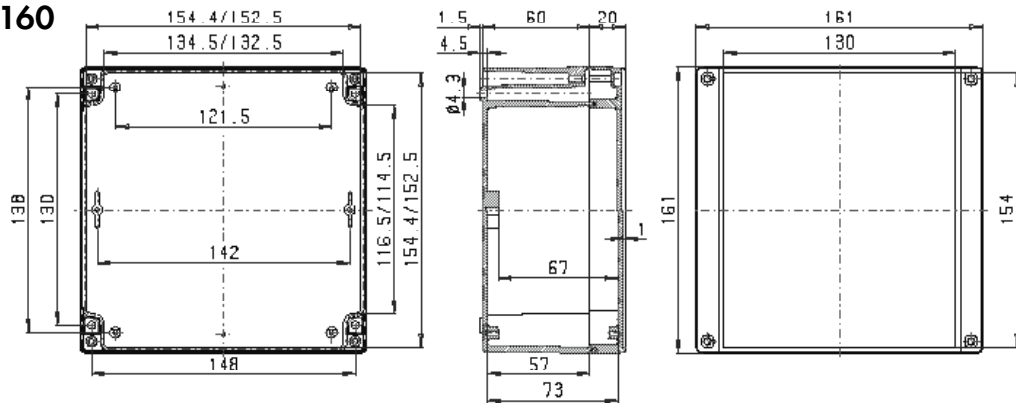


**M** Kabelverschraubungen  
**a** Cable glands  
**x** Kabelwartel

C	A		A/B/C/D	
	B	D		
			PG 7	20 8
M 16			PG 9	16 6
			PG 11	12 4
M 20			PG 13,5	12 4
			PG 16	7 3
M 25			PG 21	4 2
M 32			PG 29	3 1
M 40			PG 36	
M 50			PG 42	
M 63			PG 48	

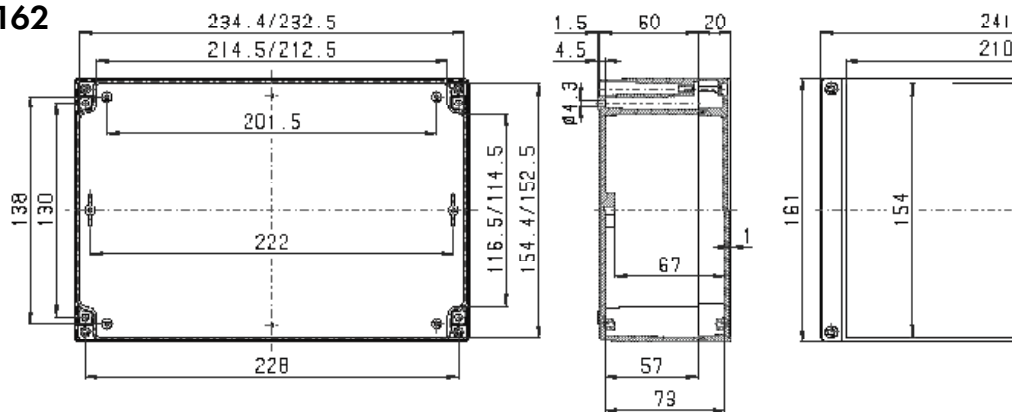
# technoBOX

## TBA 160



M Kabelverschraubungen			
a Cable glands			
x Kabelwartel			
A		A/B	C/D
C	D		
B	PG 7	18	16
M 16	PG 9	10	8
	PG 11	8	7
M 20	PG 13,5	6	5
	PG 16	4	4
M 25	PG 21	3	3
M 32	PG 29		
M 40	PG 36		
M 50	PG 42		
M 63	PG 48		

## TBA 162



M Kabelverschraubungen			
a Cable glands			
x Kabelwartel			
A		A/B	C/D
C	D		
B	PG 7	30	16
M 16	PG 9	24	8
	PG 11	16	7
M 20	PG 13,5	16	5
	PG 16	12	4
M 25	PG 21	6	3
M 32	PG 29	4	
M 40	PG 36	2	
M 50	PG 42	2	
M 63	PG 48		