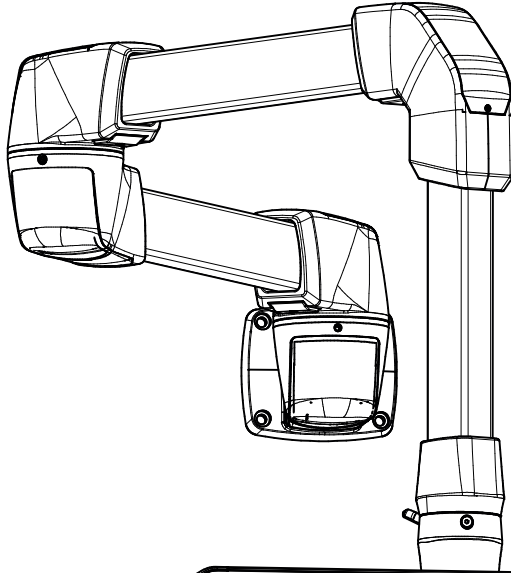


# taraSMART

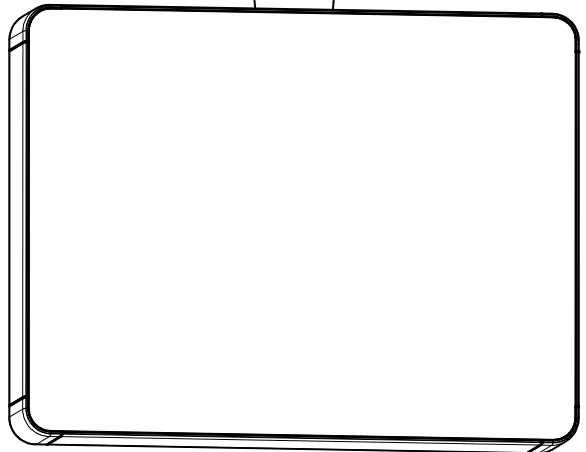
Tragarmsystem  
Suspension system



Our *passion* is enclosures.



Montageanleitung  
Assembly instructions



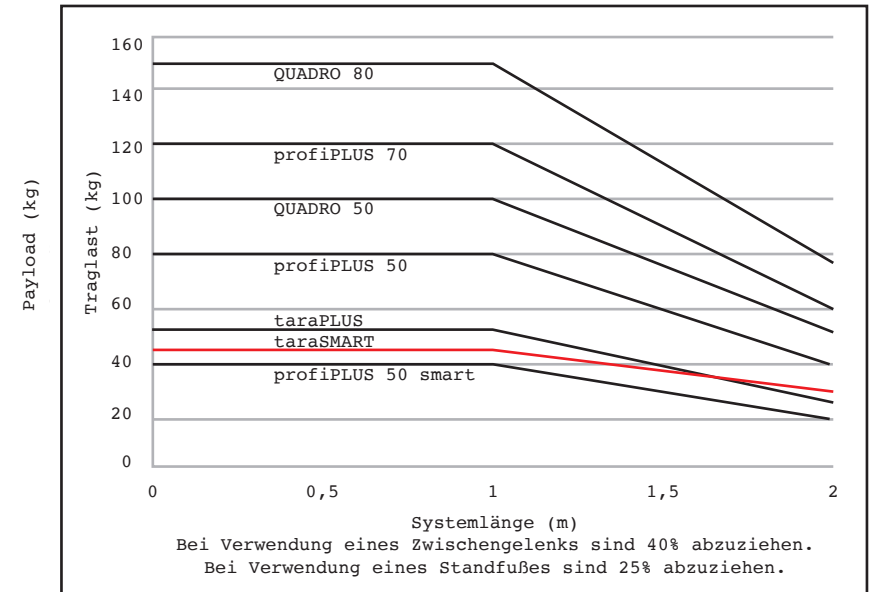
# taraSMART

## Tragarmsystem/ Suspension system

### Inhaltsverzeichnis/ Contents

Seite/ Page	Produkt/ Product	Artikelnummer/ Material number
2	Inhaltsverzeichnis/ Contents	
3	Traglast/ Load capacity	
4	Montagehinweis/ Instruction for installation	
5	Systemjustierung/ System adjustment	
6	Aufsatzgelenk/ Socket joint, Aufsatzgelenk senkrecht/ Socket joint vertical	141.005.000 141.005.001
7	Wandgelenk/ Wall joint horizontal, Wandgelenk senkrecht/ Wall joint vertical	141.010.000 141.010.001
8	Standfuß/ Base	141.015.000
9	Zwischengelenk/ Intermediate joint	141.020.000
10	Winkel Profil/ Elbow profile	141.025.500
11	Winkel Ø48/ Elbow Ø48	141.025.000
12	Kupplung Profil/ Coupling profile	141.030.000
13	Kupplung Ø48/ Coupling Ø48	141.020.001
14	Panelkupplung Profil/ Panel coupling profile	141.025.001
15	Panelkupplung Ø48/ Panel coupling Ø48	141.025.501

## Traglast Load capacity

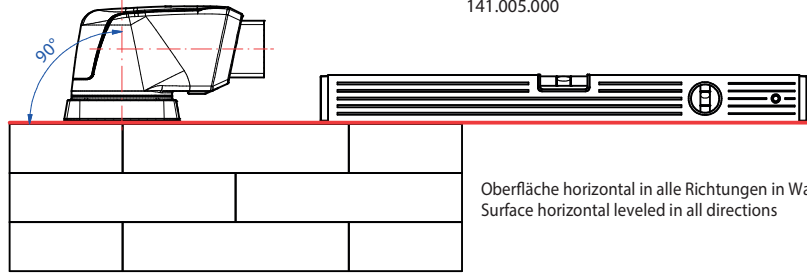


System length (m)  
Deduct 40% for use with intermediate joint.  
Deduct 25% for use with a base.

# Montagehinweis Instruction for installation

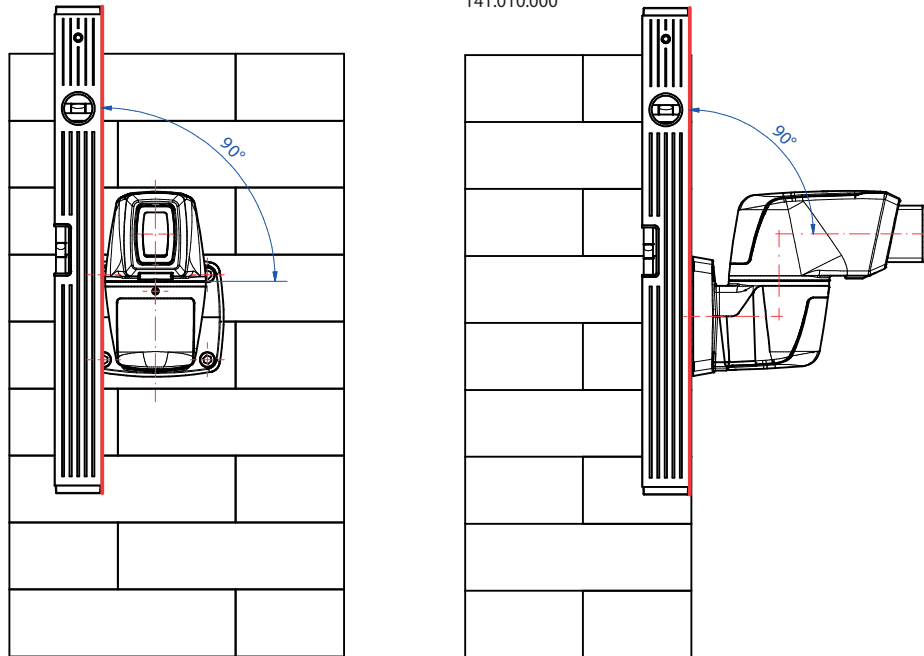
taraSMART

Gültig für: Aufsatzgelenk  
Valid for: Socket joint  
141.005.000



Oberfläche horizontal in alle Richtungen in Waage bringen  
Surface horizontal leveled in all directions

Gültig für: Wandgelenk  
Valid for: Wall joint horizontal  
141.010.000



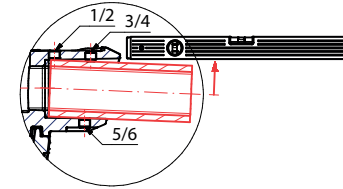
# Systemjustierung System adjustment

taraSMART

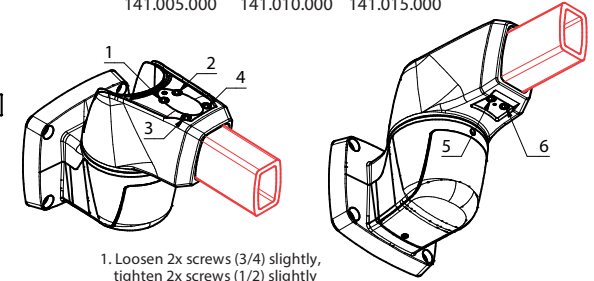
Gültig für: Aufsatzgelenk Wandgelenk Zwischengelenk  
Valid for: Socket joint Wall joint Intermediate joint

141.005.000 141.010.000 141.015.000

Tragprofil hängt  
Support profile downwards

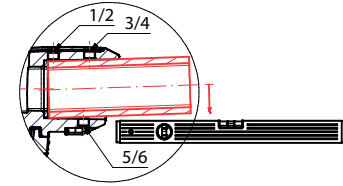


1. 2x Schrauben (3/4) anlösen, 2x Schrauben (1/2) leicht anziehen (bis zum Kontakt mit dem Tragprofil)
2. 2x Schrauben (5/6) zur Justierung anziehen
3. Tragprofil prüfen (horizontal in Waage), ggf. nachjustieren (Schrauben 1-4)
4. Sämtliche Schrauben anziehen

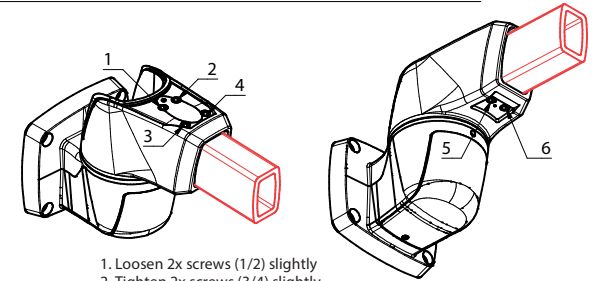


1. Loosen 2x screws (3/4) slightly, tighten 2x screws (1/2) slightly (up to contact the support profile)
2. Fasten 2x screws (5/6) for adjusting
3. Check support profile (balance precisely horizontal), readjust if necessary (screws 1-4)
4. Tighten all screws

Tragprofil steigt an  
Support profile upwards



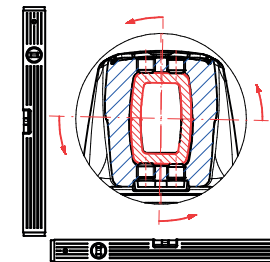
1. 2x Schrauben (1/2) anlösen
2. 2x Schrauben (3/4) leicht anziehen (Schrauben 5+6 halten Kontakt mit dem Tragprofil)
3. Tragprofil prüfen (horizontal in Waage), ggf. nachjustieren (Schrauben 1-4)
4. Sämtliche Schrauben anziehen



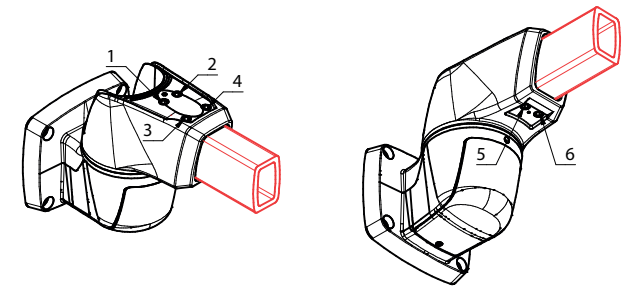
1. Loosen 2x screws (1/2) slightly
2. Tighten 2x screws (3/4) slightly (Screws 5+6 keep contact the support profile)
3. Check support profile (balance precisely horizontal), readjust if necessary (screws 1-4)
4. Tighten all screws

Tragprofil verwunden (Torsion)  
Support profile twisted (torsion)

Abbildung: Torsion im Uhrzeigersinn  
Illustration: Torsion clockwise



1. 3x Schrauben (2/4/5) anlösen
2. 3x Schrauben (1/3/6) leicht anziehen
3. Tragprofil prüfen (horizontal und vertikal in Waage)
4. 3x Schrauben (2/4/5) leicht anziehen, ggf. nachjustieren
5. Sämtliche Schrauben gleichmäßig anziehen



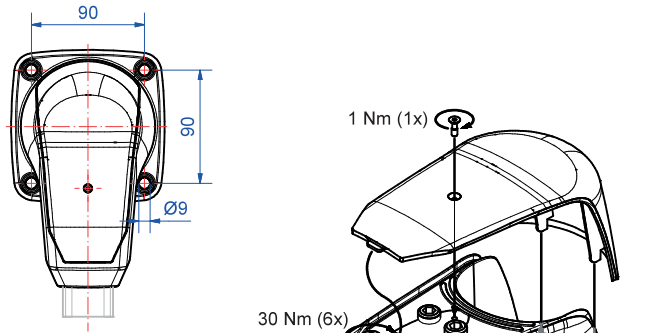
1. Loosen 3x screws (2/4/5) slightly
2. Tighten 3x screws (1/3/6) slightly
3. Check support profile (balance precisely horizontal and vertical)
4. Tighten 3x screws (2/4/5) slightly, readjust if necessary
5. Evenly tighten all screws

Torsion gegen den Uhrzeigersinn = Korrektur spiegelbildlich anwenden

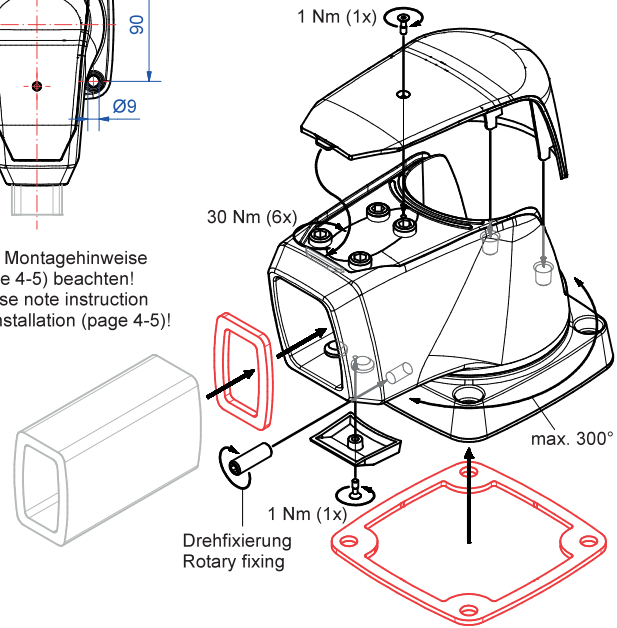
Torsion counterclockwise = use adjustment mirror-inverted

## Aufsatzgelenk Socket joint

taraSMART: 141.005.000

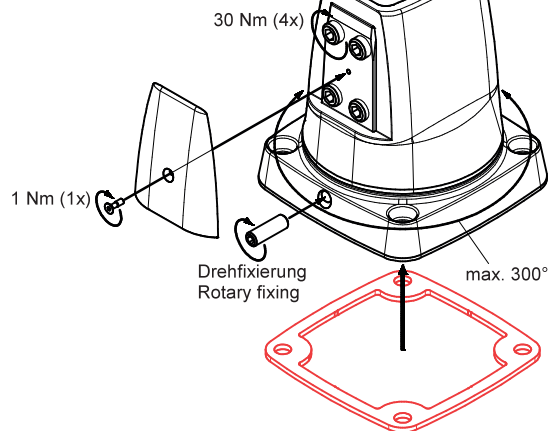
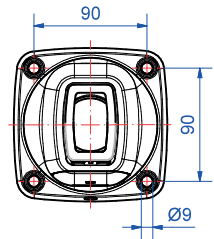


Bitte Montagehinweise  
(Seite 4-5) beachten!  
Please note instruction  
for installation (page 4-5)!



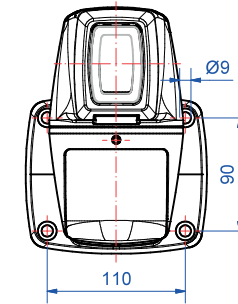
## Aufsatzgelenk senkrecht Socket joint vertical

taraSMART: 141.005.001

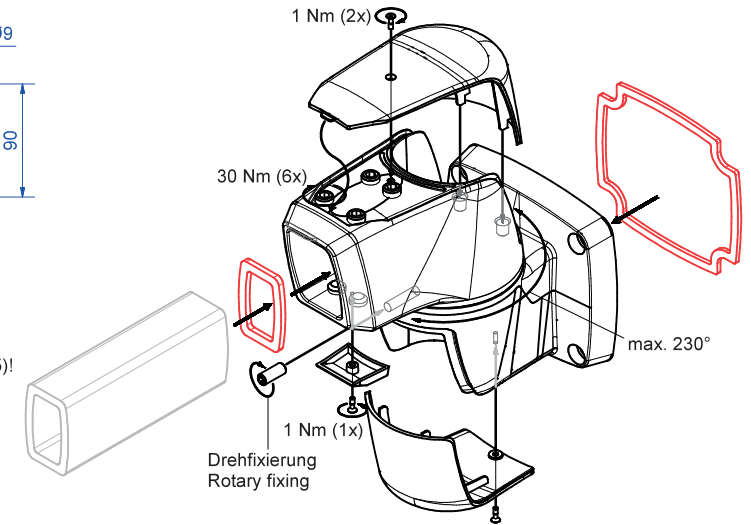


## Wandgelenk Wall joint

taraSMART: 141.010.000

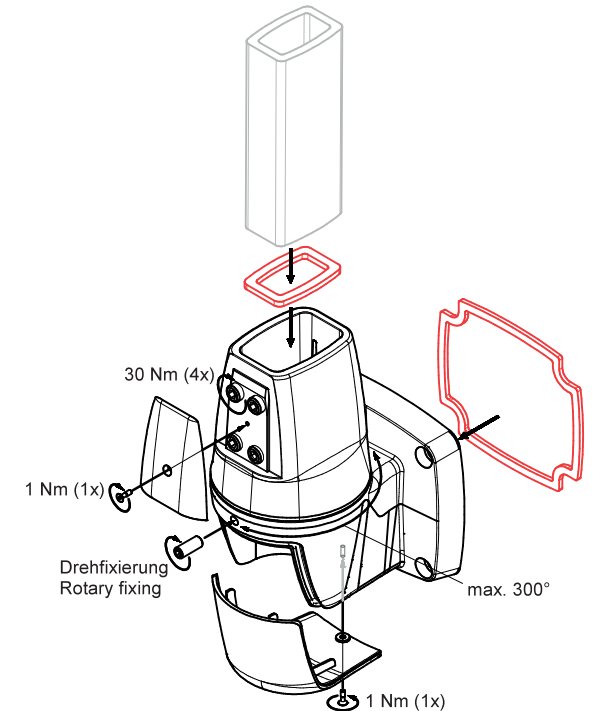
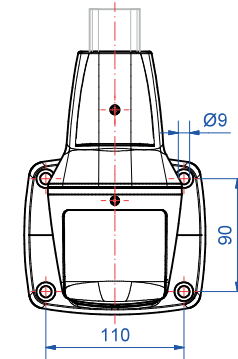


Bitte Montagehinweise  
(Seite 4-5) beachten!  
Please note instruction  
for installation (page 4-5)!



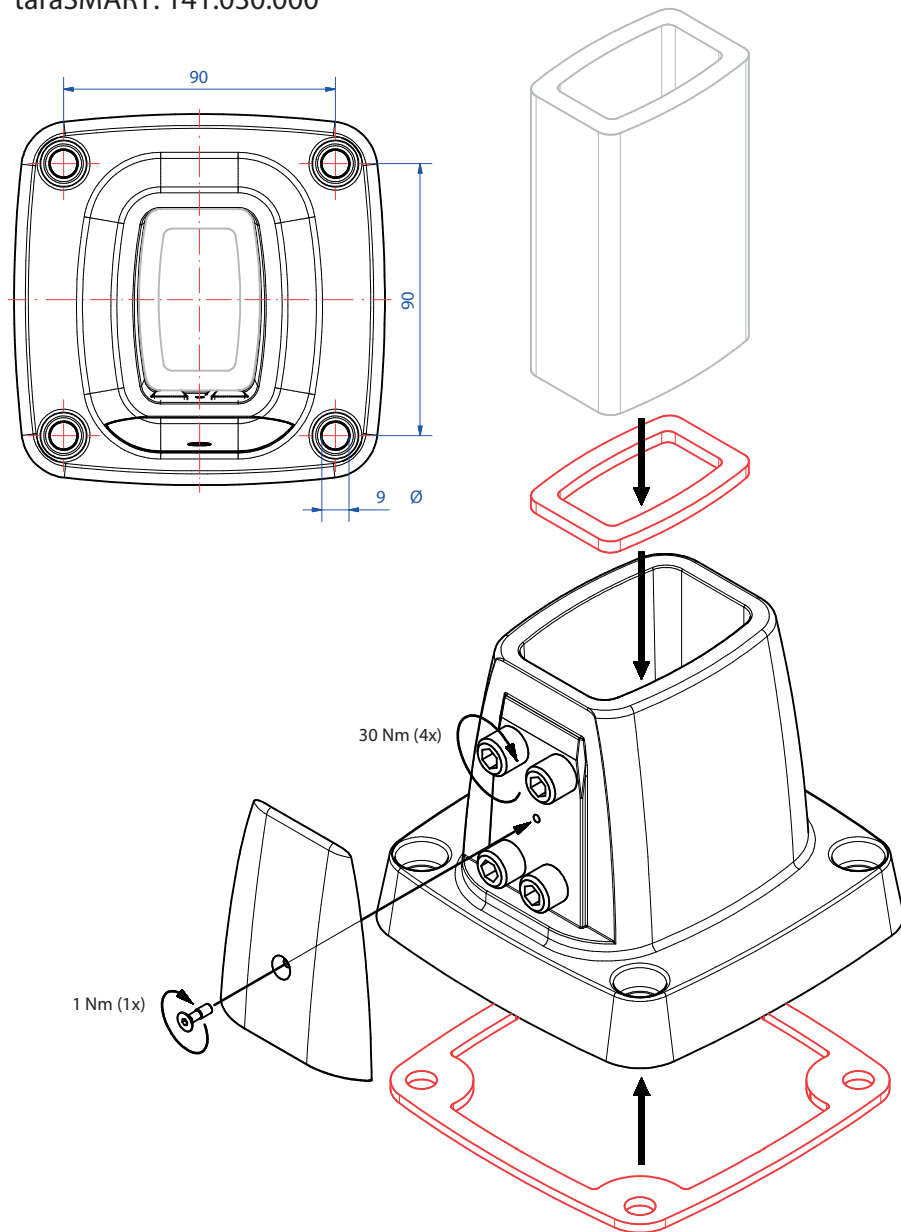
## Wandgelenk senkrecht Wall joint vertical

taraSMART: 141.010.001



# Standfuß Base

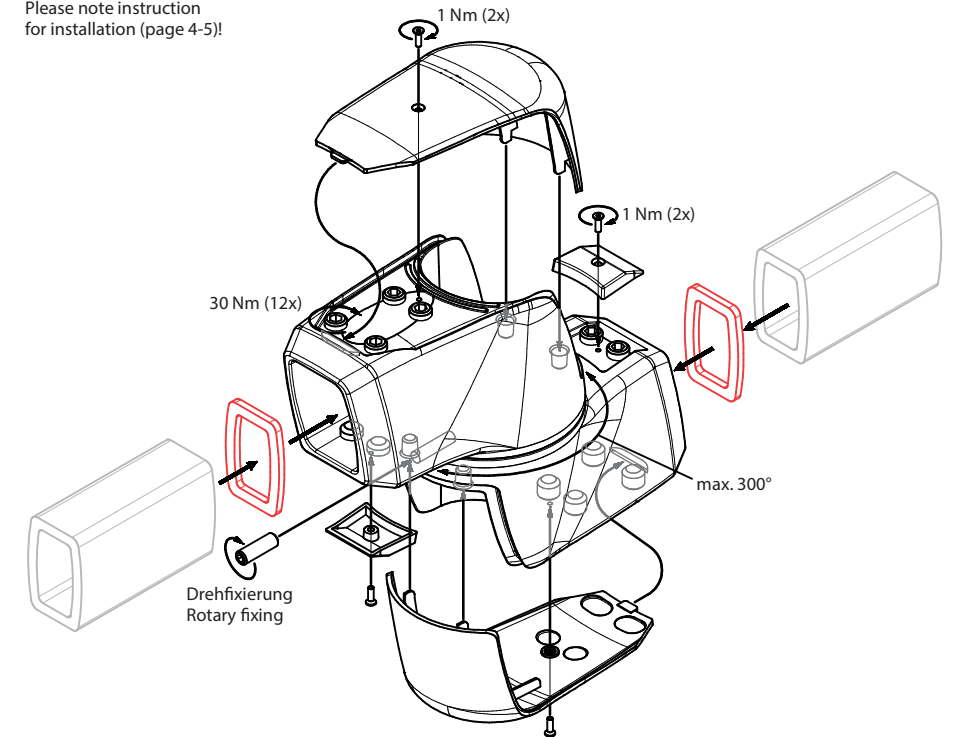
taraSMART: 141.030.000



# Zwischengelenk Intermediate joint

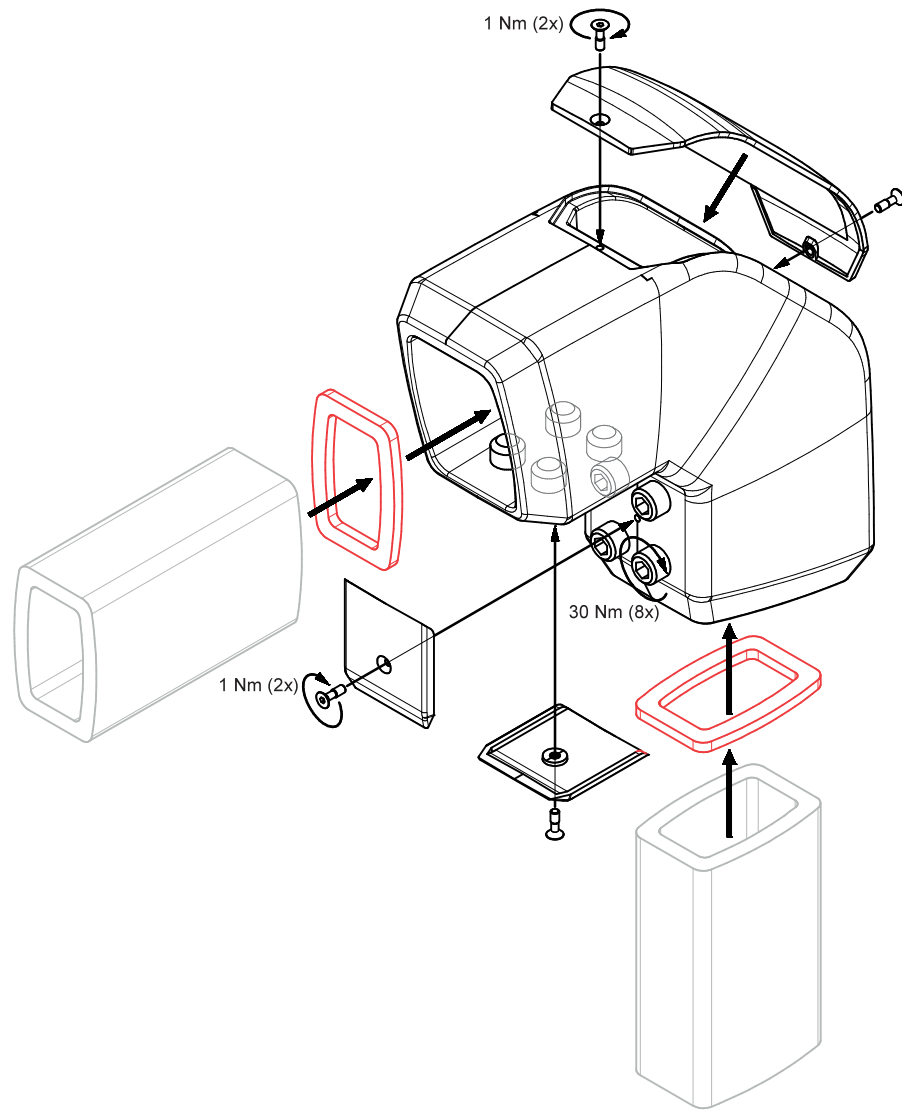
taraSMART: 141.015.000

Bitte Montagehinweise  
(Seite 4-5) beachten!  
Please note instruction  
for installation (page 4-5)!



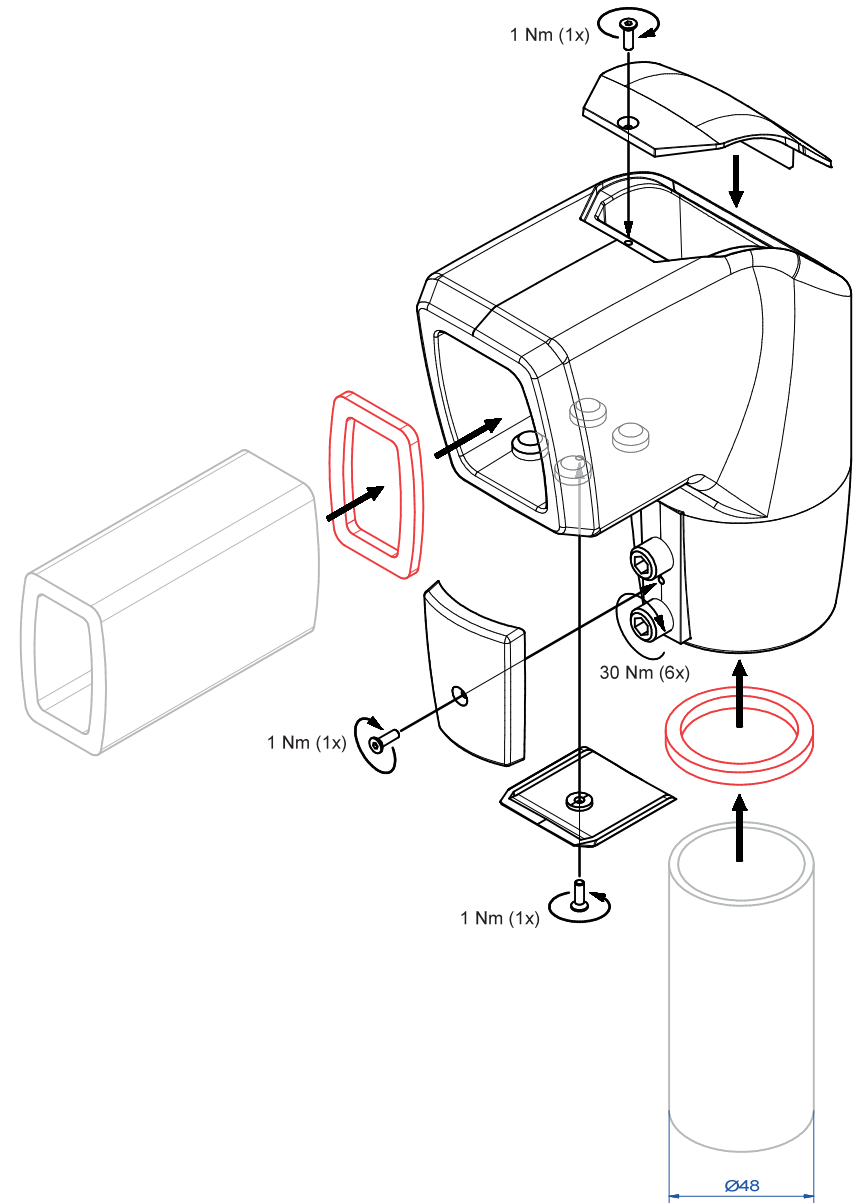
Winkel Profil  
Elbow profile

taraSMART: 141.020.000



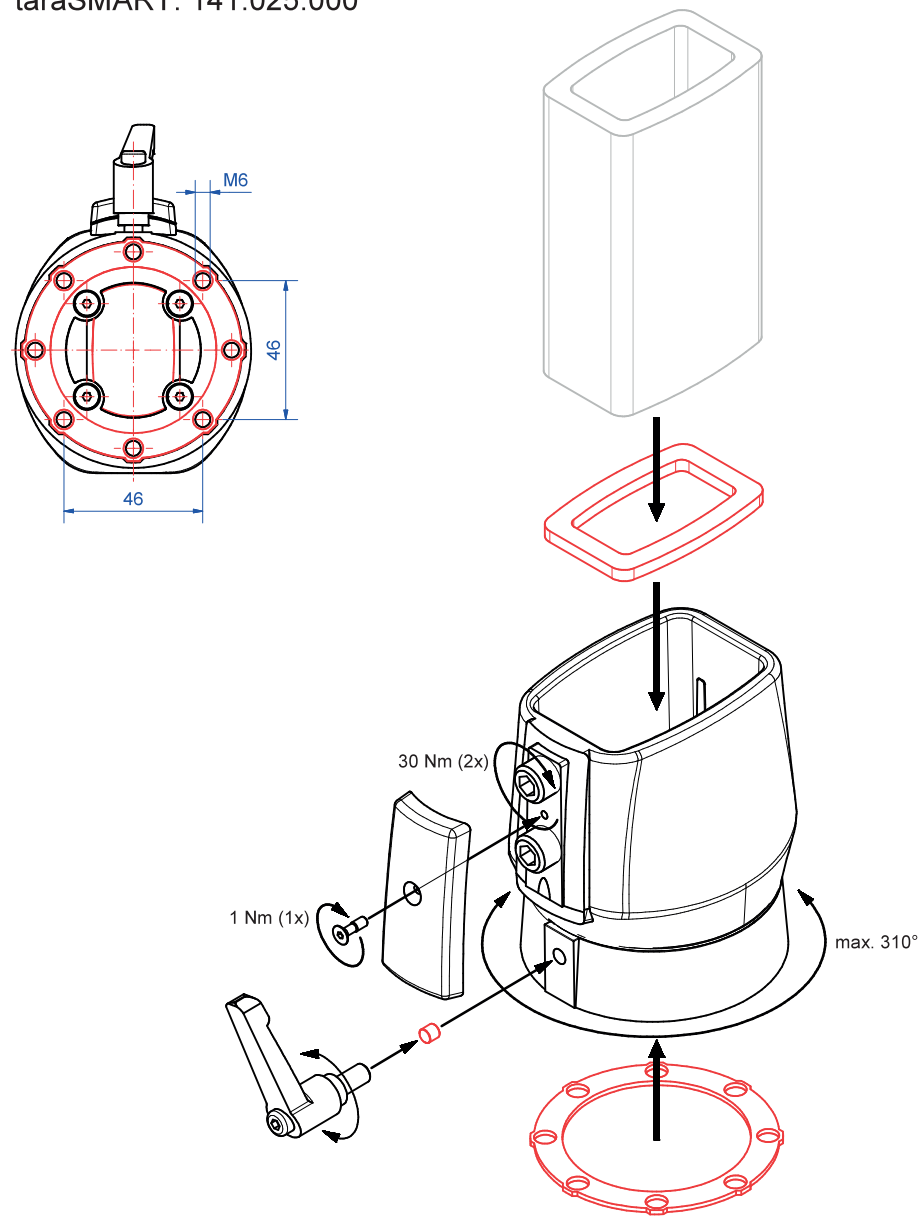
Winkel Ø48  
Elbow Ø48

taraSMART: 141.020.001



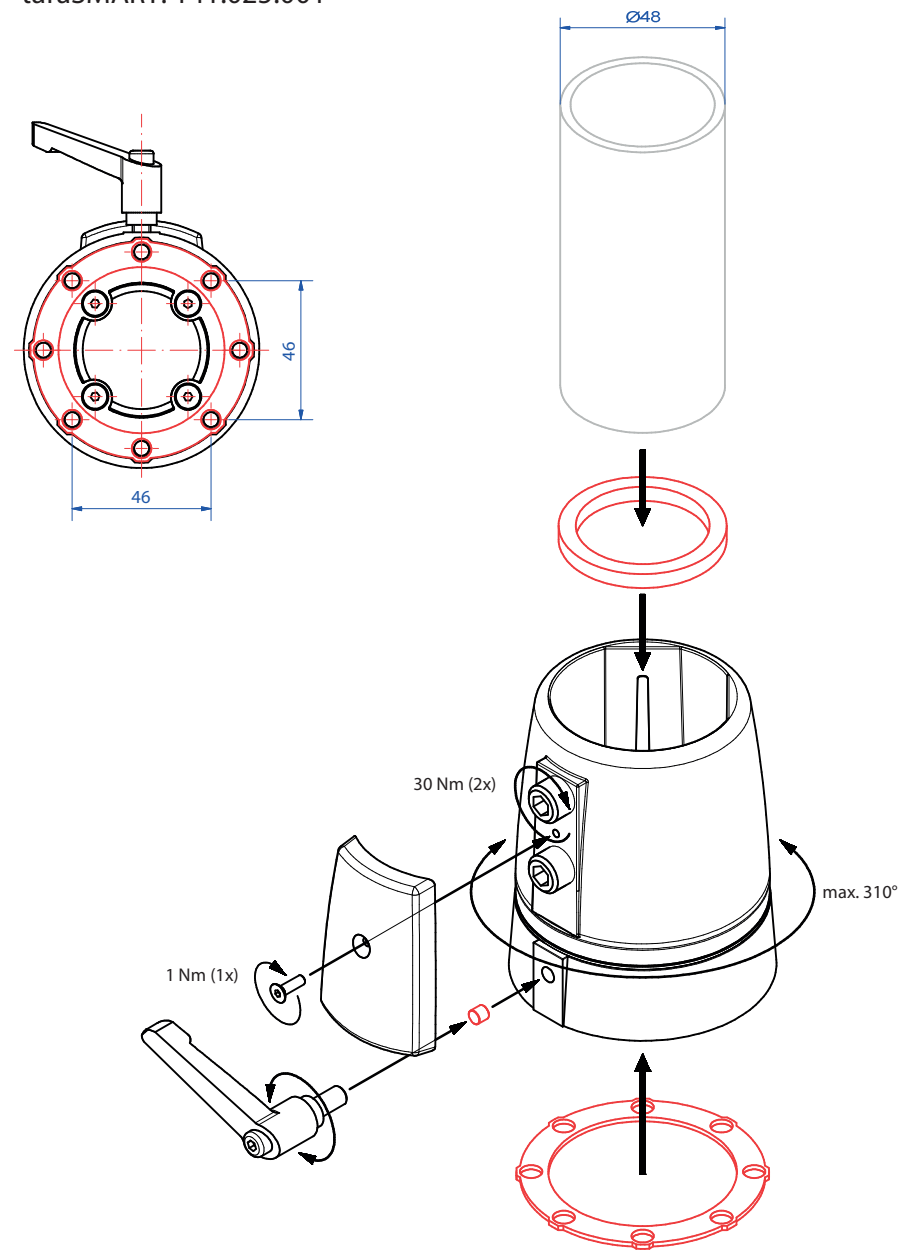
Kupplung Profil  
Coupling profile

taraSMART: 141.025.000



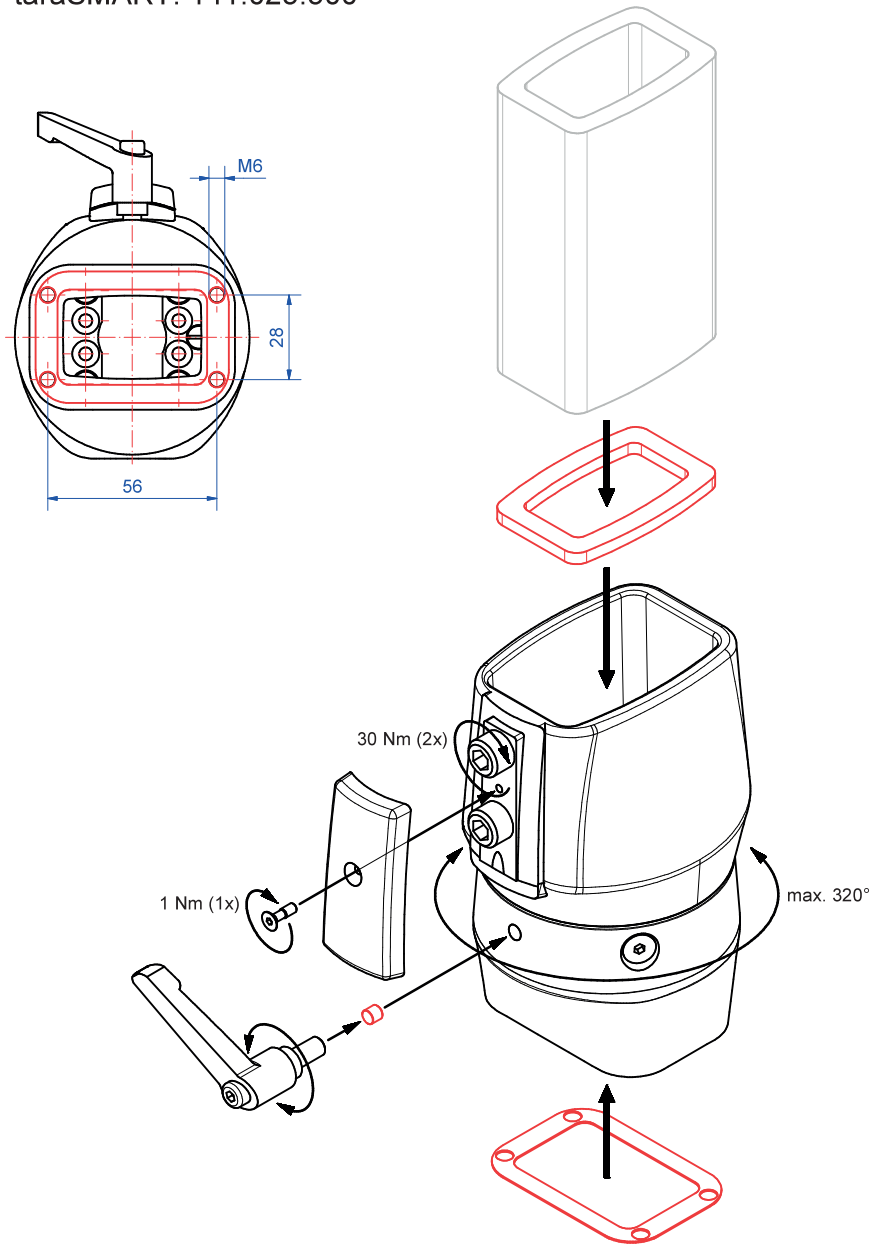
Kupplung Ø48  
Coupling Ø48

taraSMART: 141.025.001



Panelkupplung Profil  
Panel coupling profile

taraSMART: 141.025.500



Panelkupplung Ø48  
Panel coupling Ø48

taraSMART: 141.025.501

